

## Ventosa plana (redonda)

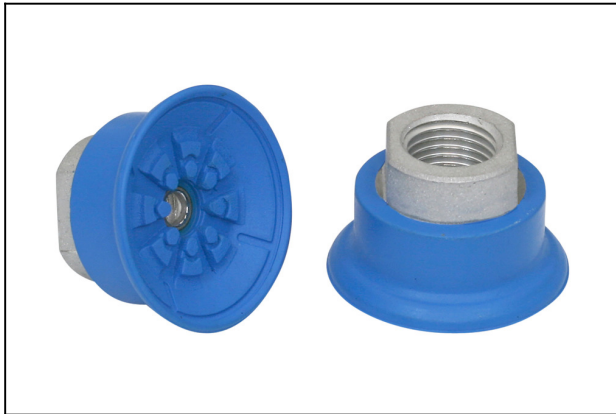
### SAF 30 NBR-45 G1/4-IG

N° de artículo:10.01.01.11400

<https://www.schmalz.com/10.01.01.11400>

Página inicial > Técnica de vacío para la automatización > Componentes de vacío > Ventosas de vacío > Ventosas para la manipulación de chapa > Ventosas planas SAF > SAF 30 NBR-45 G1/4-IG

## Ventosa plana (redonda) para la mayor dinámica en superficies lisas y aceitosas



Tamaño: 30

Material de ventosa:

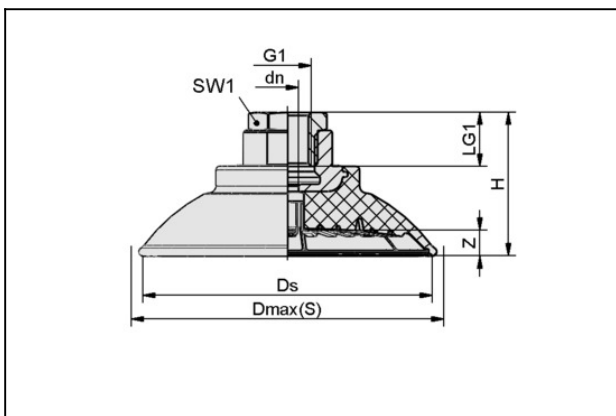
Caucho de nitrilo NBR

Dureza del material: 45 °Sh

Conexión de vacío: G1/4"-HE

Material de boquilla: Aluminio

### Datos de diseño



Atributo	Valor
dn	4 mm
Dmax(S)	34 mm
Ds	31 mm
G1	G1/4"-HE
H	20 mm
LG1	12 mm
SW1	17 mm
Z (Carrera)	3 mm

### Datos técnicos

## Ventosa plana (redonda)

SAF 30 NBR-45 G1/4-IG

N° de artículo:10.01.01.11400

<https://www.schmalz.com/10.01.01.11400>

Atributo	Valor
Fuerza aspir.	38 N
Carga transv.	30 N
Carga transv. (superficie aceitada)	28 N
Volumen	2,72 cm <sup>3</sup>
Radio de curvatura (min) (convexa)	40 mm
Diámetro interior tubo (recom.) d	4 mm
Tamaño	30
Material de ventosa	Caucho de nitrilo NBR
Dureza del material [Shore A]	45.0 Shore A
Peso	11,6 g
Número de pliegues	0
Familia de productos	SAF

Nota: Fuerza de aspiración: Los datos de fuerza de aspiración son valores teóricos a -0,6 bar de vacío y superficie de pieza seca, lisa y plana - se indican sin factor de seguridad Carga transversal: Los datos de carga transversal son valores medidos a -0,6 bar de vacío y superficie de pieza seca o engrasada, lisa y plana. Dependiendo de la superficie y de las características de la pieza, los valores reales pueden variar Diámetro de tubo: Los diámetros de tubo flexible recomendados se refieren a una longitud de tubo flexible de aprox. 2 m

### Accesorios



#### SU 30

N° de artículo10.01.01.12889

Funda para ventosa

Tamaño: 30

Margen de fijación: 27,0 ... 35,0 mm

Resistencia térmica: 80 °C

## Ventosa plana (redonda)

SAF 30 NBR-45 G1/4-IG

N° de artículo:10.01.01.11400

<https://www.schmalz.com/10.01.01.11400>

---

