

## Biela elástica

### FSTI G3/8-AG G1/8-AG 25

N° de artículo:10.01.02.00843

<https://www.schmalz.com/10.01.02.00843>

Página inicial > Técnica de vacío para la automatización > Componentes de vacío > Elementos de fijación > Bielas elásticas > Bielas elásticas

FSTI > FSTI G3/8-AG G1/8-AG 25

## Biela elástica con resorte amortiguador interior y compensación de alturas

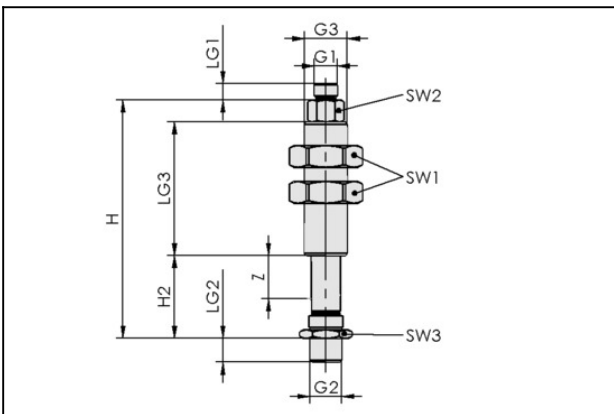


Conexión de ventosa: G3/8"-MA

Conexión de vacío: G1/8"-MA

Recorr. elást. Z: 25 mm

### Datos de diseño



| Atributo    | Valor      |
|-------------|------------|
| G1          | G1/8"-MA   |
| G2          | G3/8"-MA   |
| G3          | M18x1.5-MA |
| H           | 102 mm     |
| H2          | 37 mm      |
| LG1         | 6,5 mm     |
| LG2         | 9 mm       |
| LG3         | 56 mm      |
| SW1         | 27 mm      |
| SW2         | 13 mm      |
| SW3         | 19 mm      |
| Z (Carrera) | 25 mm      |

## Biela elástica

### FSTI G3/8-AG G1/8-AG 25

N° de artículo:10.01.02.00843

<https://www.schmalz.com/10.01.02.00843>

#### Datos técnicos

| Atributo                 | Valor       |
|--------------------------|-------------|
| Const. resorte           | 0,097 N/mm  |
| Tens. previa resorte     | 5,63 N      |
| Fuerza res. mitad avance | 6,84 N      |
| Carga vertical           | 1.000 N     |
| Carga horizontal         | 700 N       |
| Peso                     | 180 g       |
| Temperatura de trabajo   | 0 ... 80 °C |

Nota: Fuerza de resorte: Referida al 50 % de carrera Carga vertical máx.: Carga estática máxima Carga horizontal máx.: La indicación de la carga horizontal se refiere al borde inferior de la biela en estado elásticamente descomprimido. Es una carga estática máxima e influye en el proceso de compresión y descompresión elástica en estado horizontal

#### Accesorios



##### HTR-FST A2 FSTI

N° de artículo10.01.03.06134

Soporte para adaptación flexible de la biela elástica

Conexión de travesaños:

Adapt. de perno A2

Fijación de biela elástica:

M18x1.5-HE

para: Biela elástica

## Biela elástica

FSTI G3/8-AG G1/8-AG 25

N° de artículo:10.01.02.00843

<https://www.schmalz.com/10.01.02.00843>



### HTR-FST A3 FSTI

N° de artículo10.01.03.06136

Soporte para adaptación flexible de la biela elástica

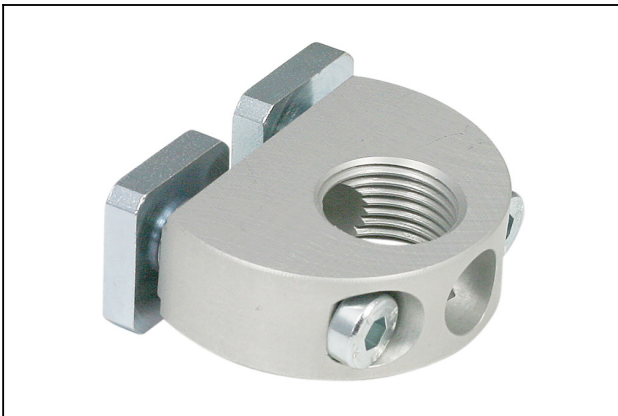
Conexión de travesaños:

Cab. esfér. 28,5 mm

Fijación de biela elástica:

M18x1.5-HE

para: Biela elástica



### HTR-FST 2N

N° de artículo10.01.03.06143

Soporte para adaptación flexible de la biela elástica

Conexión de travesaños:

2 Tuercas correderas

Fijación de biela elástica:

M18x1.5-HE



### HTR-UNI 2N FSTI

N° de artículo10.01.03.00297

Soporte universal para la fijación ajustable de ventosas

Conexión de travesaños:

2 Tuercas correderas

Diseño: para FSTI

## Biela elástica

### FSTI G3/8-AG G1/8-AG 25

N° de artículo:10.01.02.00843

<https://www.schmalz.com/10.01.02.00843>



#### **RED-STK G1/2-AG G3/8-IG MS-V**

N° de artículo10.08.04.00096

Pieza reductora con hexágono

Rosca G1: G1/2"-MA

Rosca G2: G3/8"-HE

Longitud L: 6 mm

Material: Latón

Superficie: niquelado



#### **STVI-GE G1/8-IG 4**

N° de artículo10.08.02.00149

Racor instantáneo en versión recta

Rosca G1: G1/8"-HE

Diám ext d tubo flex: 4 mm

Material: Latón

Superficie: niquelado

Temp. en el entorno: -20 ... 80 °C



#### **STVI-GE G1/8-IG 6**

N° de artículo10.08.02.00150

Racor instantáneo en versión recta

Rosca G1: G1/8"-HE

Diám ext d tubo flex: 6 mm

Material: Latón

Superficie: niquelado

Temp. en el entorno: -20 ... 80 °C

## Biela elástica

FSTI G3/8-AG G1/8-AG 25

N° de artículo:10.01.02.00843

<https://www.schmalz.com/10.01.02.00843>



### **STVI-GE G1/8-IG 8**

N° de artículo10.08.02.00151

Racor instantáneo en versión recta

Rosca G1: G1/8"-HE

Diám ext d tubo flex: 8 mm

Material: Latón

Superficie: niquelado

Temp. en el entorno: -20 ... 80 °C