

Soporte sensor detección doble chapa

DBD 130x187 80 M54

N° de artículo:10.01.04.00418

<https://www.schmalz.com/10.01.04.00418>

Página inicial > Técnica de vacío para la automatización > Componentes de vacío > Elementos de fijación > Alojamientos articulados >

Soportes para sensores de doble chapa DBD > DBD 130x187 80 M54

Soporte para sensor de doble chapa para detectar con seguridad chapas sueltas al desapilarlas



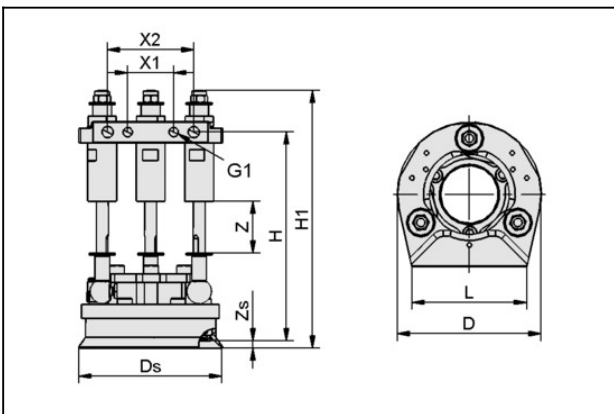
Diámetro exterior D: 130 mm

Altura H: 187 mm

Recorr. elást. Z: 80 mm

para: M54-Sensores

Datos de diseño



Atributo	Valor
D	130 mm
Ds	128,8 mm
G1	M8-HE
H	187 mm
H1	221 mm
L	80 mm
X1	32 mm
X2	60 mm
Z (Carrera)	80 mm
Zs	5 mm

Soporte sensor detección doble chapa

DBD 130x187 80 M54

N° de artículo:10.01.04.00418

<https://www.schmalz.com/10.01.04.00418>



Datos técnicos

Atributo	Valor
Peso	1.310 g

Accesorios



HTS DBD QC1-PL

N° de artículo10.01.04.00412

Sistema de soporte

para: Control de chapa doble

Tamaño: QC1-PL



HTS-A2 DBD

N° de artículo10.01.04.00411

Sistema de soporte

Conexión de travesaños:

Perno c l ranura Ø19

para: Control de chapa doble

Soporte sensor detección doble chapa

DBD 130x187 80 M54

N° de artículo:10.01.04.00418

<https://www.schmalz.com/10.01.04.00418>



HTS-A2 DBD QC1-A

N° de artículo10.01.04.00413

Sistema de soporte

Conexión de travesaños:

Perno c l ranura Ø19

para: Control de chapa doble

Tamaño: QC1-A