

## Ventosa de fuelle (redonda)

FSG 32 NBR-55 G1/4-IG

N° de artículo:10.01.06.00006

<https://www.schmalz.com/10.01.06.00006>

Página inicial > Técnica de vacío para la automatización > Componentes de vacío > Ventosas de vacío > Ventosas de fuelle (redonda) >

Ventosas de fuelle FSG (2,5 pliegues) > FSG 32 NBR-55 G1/4-IG

### Ventosa de fuelle (redonda) para piezas de superficies muy desiguales



Tamaño: 32

Material de ventosa:

Caucho de nitrilo NBR

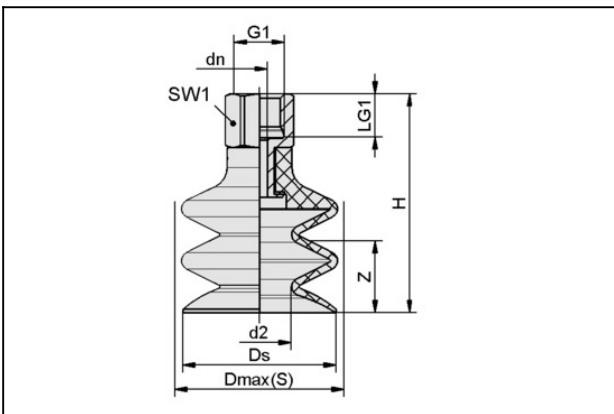
Dureza del material: 55 °Sh

Material de boquilla: Aluminio

Conexión de vacío: G1/4"-HE

Número de pliegues: 2.5

### Datos de diseño



Atributo	Valor
d2	16 mm
dn	4,4 mm
Dmax(S)	33,5 mm
Ds	32 mm
G1	G1/4"-HE
H	52,5 mm
LG1	12 mm
SW1	17 mm
Z (Carrera)	15 mm

### Datos técnicos

## Ventosa de fuelle (redonda)

### FSG 32 NBR-55 G1/4-IG

N° de artículo:10.01.06.00006

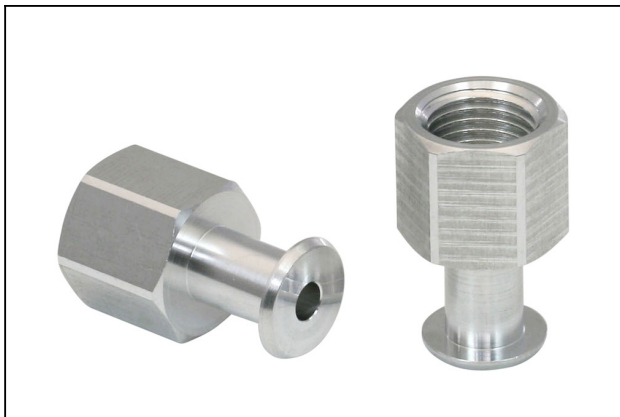
<https://www.schmalz.com/10.01.06.00006>



Atributo	Valor
Material de ventosa	Caucho de nitrilo NBR
Dureza del material [Shore A]	55.0 Shore A
Tamaño	32
Número de pliegues	2,5
Conexión	G1/4-IG
Radio de curvatura (min) (convexa)	35 mm
Volumen	10 cm <sup>3</sup>
Fuerza aspir.	12,06 N
Fuerza arranque	36,9 N
Diámetro interior tubo (recom.) d	6 mm
Peso	18 g
Familia de productos	FSG

Nota: Fuerza de aspiración: Los datos de fuerza de aspiración son valores teóricos a -0,6 bar de vacío y superficie de pieza seca, lisa y plana - se indican sin factor de seguridad Fuerza de arranque: En los modelos de caucho natural, la fuerza de arranque se reduce aprox.en un 40 % Diámetro de tubo: Los diámetros de tubo flexible recomendados se refieren a una longitud de tubo flexible de aprox. 2 m

## Piezas de repuesto



### SA-NIP N018 G1/4-IG DN440

N° de artículo10.01.06.01066

Boquilla de conexión de ventosa

Boquilla: N 018

Rosca G1: G1/4"-HE

Largura total: 28.8 mm

Longitud apropiada: 15 mm

Diámetro nominal: 4,40 mm

Material: Aluminio

Apertura de llave SW2: 5 mm

## Ventosa de fuelle (redonda)

FSG 32 NBR-55 G1/4-IG

N° de artículo:10.01.06.00006

<https://www.schmalz.com/10.01.06.00006>



### FG 32 NBR-55 N018

N° de artículo10.01.06.00140

Ventosa de fuelle (redonda) para piezas de superficies muy desiguales

Tamaño: 32

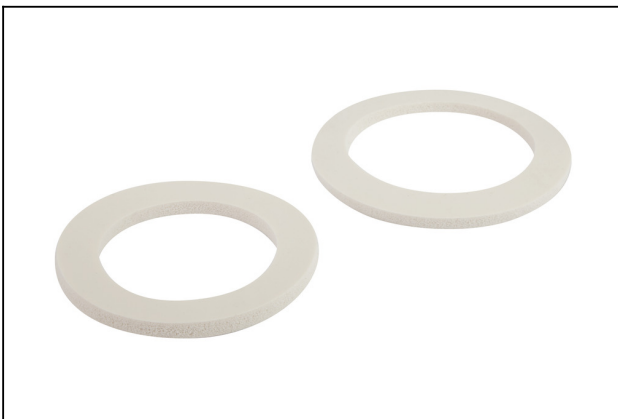
Material de ventosa:

Caucho de nitrilo NBR

Dureza del material: 55 °Sh

Número de pliegues: 2.5

## Accesorios



### DR 32/19x2 MOS SI-15

N° de artículo10.01.06.02615

Junta anular de mat. celular especial para una obturación ópt. sobre superficies estructuradas

Diámetro exterior D: 32 mm

Diámetro interior d: 19 mm

Altura H: 2 mm

Tipo de material: Espuma de caucho

Herméticos: Silicona SI

Dureza del material: 15 °Sh



### FD 27 120

N° de artículo10.01.06.02571

Disco del filtro

Diámetro exterior D: 27 mm

Finura de filtro: 120 µm

para: Ventosa de fuelle

Tamaño: FG 32

## Ventosa de fuelle (redonda)

FSG 32 NBR-55 G1/4-IG

N° de artículo:10.01.06.00006

<https://www.schmalz.com/10.01.06.00006>



### SPI 32 PEEK

N° de artículo10.01.06.03287

Inserto para ventosas para la manipulación sin marcas de piezas sensibles

Tamaño: 32

Material: Polyetheretherketon



### SU 30

N° de artículo10.01.01.12889

Funda para ventosa

Tamaño: 30

Margen de fijación: 27,0 ... 35,0 mm

Resistencia térmica: 80 °C