

Ventosa de fuelle (redonda)

FSG 20 SI-55 G1/8-AG

N° de artículo:10.01.06.00042

<https://www.schmalz.com/10.01.06.00042>

Página inicial > Técnica de vacío para la automatización > Componentes de vacío > Ventosas de vacío > Ventosas de fuelle (redonda) >

Ventosas de fuelle FSG (2,5 pliegues) > FSG 20 SI-55 G1/8-AG

Ventosa de fuelle (redonda) para piezas de superficies muy desiguales



Tamaño: 20

Material de ventosa: Silicona SI

Dureza del material: 55 °Sh

Condición de los materiales:

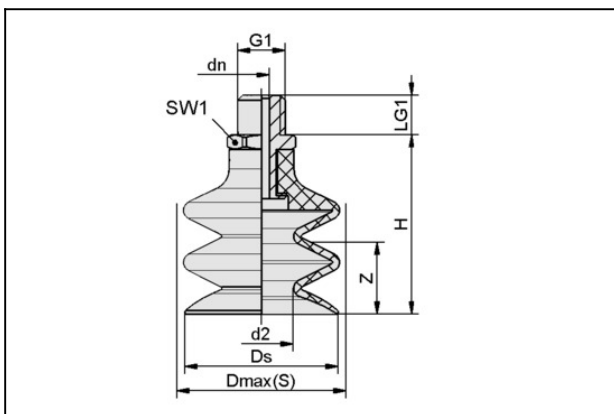
FDA-compatible

Material de boquilla: Aluminio

Conexión de vacío: G1/8"-MA

Número de pliegues: 2.5

Datos de diseño



Atributo	Valor
d2	10,5 mm
dn	3,5 mm
Dmax(S)	21 mm
Ds	20 mm
G1	G1/8"-MA
H	28,1 mm
LG1	7,5 mm
SW1	14 mm
Z (Carrera)	9 mm

Datos técnicos

Ventosa de fuelle (redonda)

FSG 20 SI-55 G1/8-AG

N° de artículo:10.01.06.00042

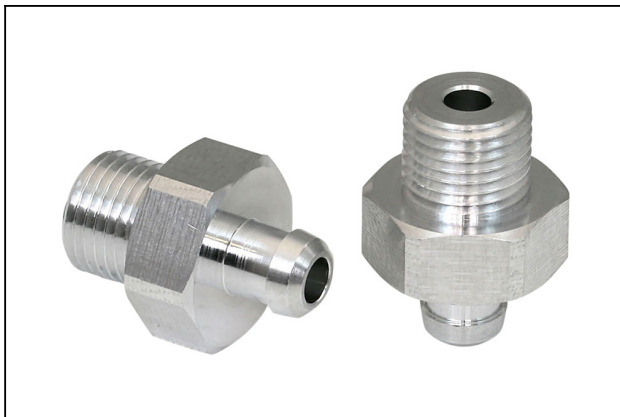
<https://www.schmalz.com/10.01.06.00042>



Atributo	Valor
Material de ventosa	Silicona SI
Dureza del material [Shore A]	55 Shore A
Tamaño	20
Número de pliegues	2,5
Conexión	G1/8-AG
Radio de curvatura (min) (convexa)	30 mm
Volumen	2,298 cm ³
Fuerza aspir.	5,2 N
Fuerza arranque	12,1 N
Diámetro interior tubo (recom.) d	4 mm
Peso	6 g
Familia de productos	FSG

Nota: Fuerza de aspiración: Los datos de fuerza de aspiración son valores teóricos a -0,6 bar de vacío y superficie de pieza seca, lisa y plana - se indican sin factor de seguridad Fuerza de arranque: En los modelos de caucho natural, la fuerza de arranque se reduce aprox.en un 40 % Diámetro de tubo: Los diámetros de tubo flexible recomendados se refieren a una longitud de tubo flexible de aprox. 2 m

Piezas de repuesto



SA-NIP N016 G1/8-AG DN350

N° de artículo10.01.06.05735

Boquilla de conexión de ventosa

Boquilla: N 016

Rosca G1: G1/8"-MA

Largura total: 20 mm

Longitud apropiada: 6 mm

Diámetro nominal: 3,50 mm

Material: Aluminio

Ventosa de fuelle (redonda)

FSG 20 SI-55 G1/8-AG

N° de artículo:10.01.06.00042

<https://www.schmalz.com/10.01.06.00042>



FG 20 SI-55 N016

N° de artículo10.01.06.00059

Ventosa de fuelle (redonda) para piezas de superficies muy desiguales

Tamaño: 20

Material de ventosa: Silicona SI

Dureza del material: 55 °Sh

Condición de los materiales:

FDA-compatible

Número de pliegues: 2.5

Accesorios



FD 16 120

N° de artículo10.01.06.02565

Disco del filtro

Diámetro exterior D: 16 mm

Finura de filtro: 120 µm

para: Ventosa de fuelle

Tamaño: FG20/FGA20



SPI 21 PEEK

N° de artículo10.01.06.03285

Inserto para ventosas para la manipulación sin marcas de piezas sensibles

Tamaño: 21

Material: Polyetheretherketon