

Ventosa de fuelle (redonda)

FSGA 22 NBR-55 G1/8-AG

N° de artículo:10.01.06.00079

<https://www.schmalz.com/10.01.06.00079>

Página inicial > Técnica de vacío para la automatización > Componentes de vacío > Ventosas de vacío > Ventosas de fuelle (redonda) >

Ventosas de fuelle FSGA (1,5 pliegues) > FSGA 22 NBR-55 G1/8-AG

Ventosa de fuelle (redonda) con adaptación óptima a superficies desniveladas



Tamaño: 22

Número de pliegues: 1.5

Material de ventosa:

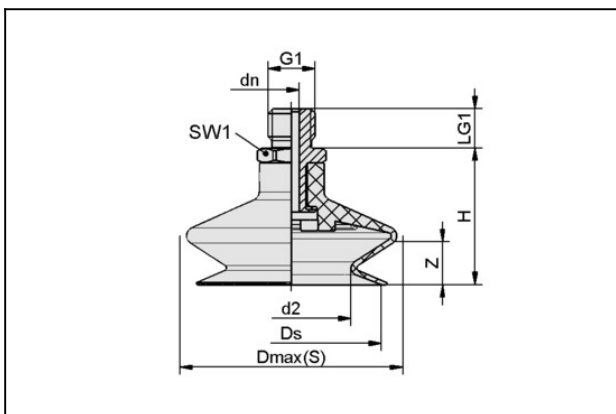
Caucho de nitrilo NBR

Dureza del material: 55 °Sh

Material de boquilla: Aluminio

Conexión de vacío: G1/8"-MA

Datos de diseño



Atributo	Valor
d2	11,7 mm
Dmax(S)	25 mm
dn	3,5 mm
Ds	21,5 mm
G1	G1/8"-MA
H	25 mm
LG1	7,5 mm
SW1	14 mm
Z (Carrera)	6 mm

Datos técnicos

Ventosa de fuelle (redonda)

FSGA 22 NBR-55 G1/8-AG

N° de artículo:10.01.06.00079

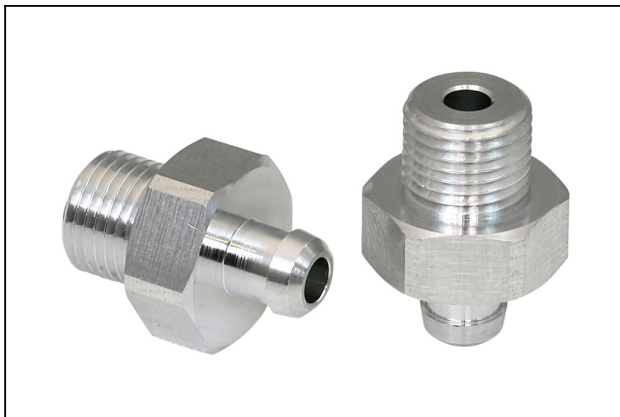
<https://www.schmalz.com/10.01.06.00079>



Atributo	Valor
Material de ventosa	Caucho de nitrilo NBR
Dureza del material [Shore A]	55 Shore A
Tamaño	22
Número de pliegues	1,5
Conexión	G1/8-AG
Radio de curvatura (min) (convexa)	25 mm
Volumen	1,4 cm ³
Fuerza aspir.	5,7 N
Fuerza arranque	15,2 N
Diámetro interior tubo (recom.) d	4 mm
Peso	5,8 g
Familia de productos	FSGA

Nota: Fuerza de aspiración: Los datos de fuerza de aspiración son valores teóricos a -0,6 bar de vacío y superficie de pieza seca, lisa y plana - se indican sin factor de seguridad Fuerza de arranque: En los modelos de caucho natural, la fuerza de arranque se reduce aprox.en un 40 % Diámetro de tubo: Los diámetros de tubo flexible recomendados se refieren a una longitud de tubo flexible de aprox. 2 m

Piezas de repuesto



SA-NIP N016 G1/8-AG DN350

N° de artículo10.01.06.05735

Boquilla de conexión de ventosa

Boquilla: N 016

Rosca G1: G1/8"-MA

Largura total: 20 mm

Longitud apropiada: 6 mm

Diámetro nominal: 3,50 mm

Material: Aluminio

Ventosa de fuelle (redonda)

FSGA 22 NBR-55 G1/8-AG

N° de artículo:10.01.06.00079

<https://www.schmalz.com/10.01.06.00079>



FGA 22 NBR-55 N016

N° de artículo10.01.06.00097

Ventosa de fuelle (redonda) con adaptación óptima a superficies desniveladas

Tamaño: 22

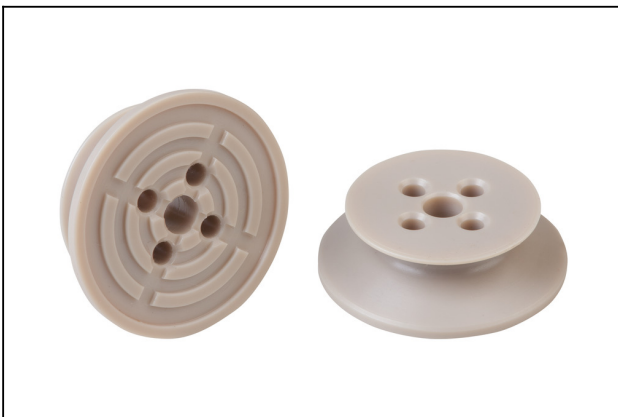
Material de ventosa:

Caucho de nitrilo NBR

Dureza del material: 55 °Sh

Número de pliegues: 1.5

Accesorios



SPI 21 PEEK

N° de artículo10.01.06.03285

Inserto para ventosas para la manipulación sin marcas de piezas sensibles

Tamaño: 21

Material: Polyetheretherketon