

## Ventosa de fuelle (redonda)

FGA 11 NK-45 N016

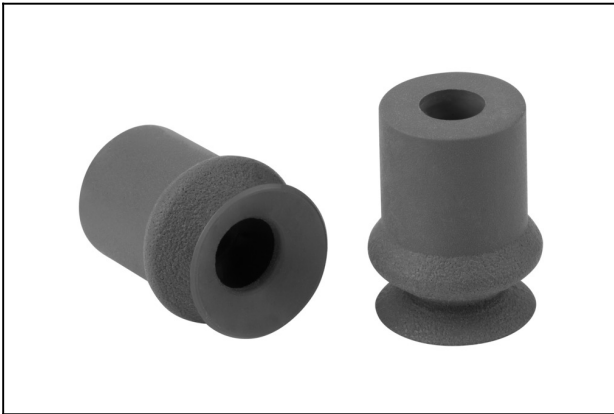
N° de artículo:10.01.06.00423

<https://www.schmalz.com/10.01.06.00423>

Página inicial > Técnica de vacío para la automatización > Componentes de vacío > Ventosas de vacío > Ventosas de fuelle (redonda) > FGA

11 NK-45 N016

### Ventosa de fuelle (redonda) con adaptación óptima a superficies desniveladas



Tamaño: 11

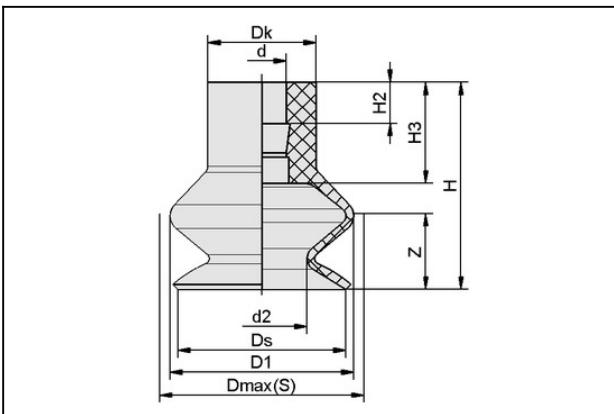
Material de ventosa:

Caucho natural NK

Dureza del material: 45 °Sh

Número de pliegues: 1.5

#### Datos de diseño



Atributo	Valor
d	4,5 mm
d2	5,1 mm
D1	12 mm
Dk	10 mm
Dmax(S)	13 mm
Ds	10,4 mm
H	16 mm
H2	3,8 mm
H3	9,3 mm
Z (Carrera)	4 mm

## Ventosa de fuelle (redonda)

FGA 11 NK-45 N016

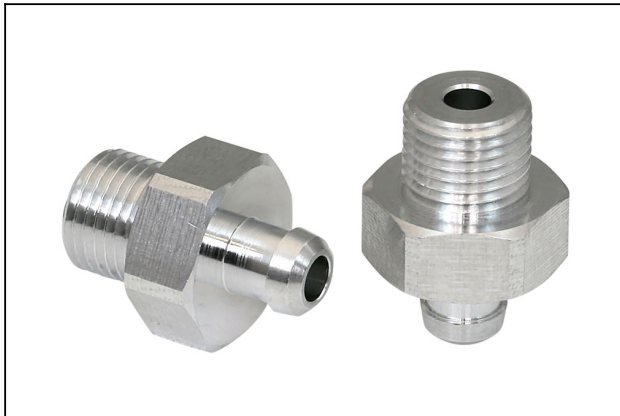
N° de artículo:10.01.06.00423

<https://www.schmalz.com/10.01.06.00423>

### Datos técnicos

Atributo	Valor
Número de pliegues	1,5
Fuerza aspir.	1,2 N
Tamaño	11
Material de ventosa	Caucho natural NK
Peso	0,9 g
Radio de curvatura (min) (convexa)	10 mm
Familia de productos	FGA

### Accesorios



#### SA-NIP N016 G1/8-AG DN350

N° de artículo10.01.06.05735

Boquilla de conexión de ventosa

Boquilla: N 016

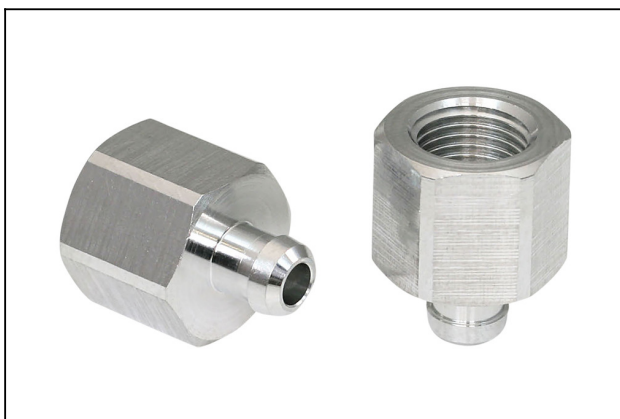
Rosca G1: G1/8"-MA

Largura total: 20 mm

Longitud apropiada: 6 mm

Diámetro nominal: 3,50 mm

Material: Aluminio



#### SA-NIP N016 G1/8-IG DN350

N° de artículo10.01.06.05731

Boquilla de conexión de ventosa

Boquilla: N 016

Rosca G1: G1/8"-HE

Largura total: 18.5 mm

Longitud apropiada: 12 mm

Diámetro nominal: 3,50 mm

Material: Aluminio

## Ventosa de fuelle (redonda)

FGA 11 NK-45 N016

N° de artículo:10.01.06.00423

<https://www.schmalz.com/10.01.06.00423>



### SA-NIP N016 M5-AG DN250

N° de artículo10.01.06.00123

Boquilla de conexión de ventosa

Boquilla: N 016

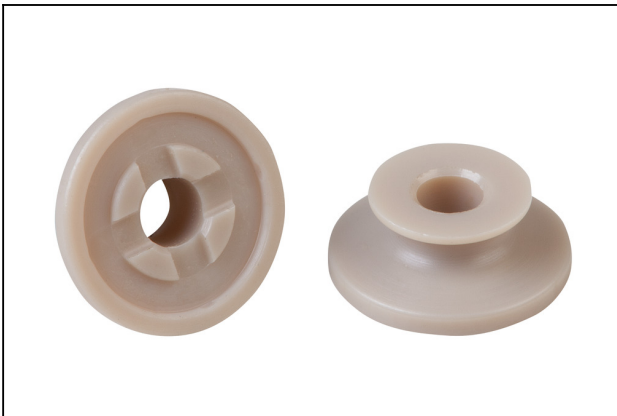
Rosca G1: M5-MA

Largura total: 16 mm

Longitud apropiada: 5 mm

Diámetro nominal: 2,50 mm

Material: Aluminio



### SPI 11 PEEK

N° de artículo10.01.06.03281

Inserto para ventosas para la manipulación sin marcas de piezas sensibles

Tamaño: 11

Material: Polyetheretherketon