

Ventosa de fuelle (redonda)

FSG 42 NK-45 G1/4-IG

N° de artículo:10.01.06.00446

<https://www.schmalz.com/10.01.06.00446>

Página inicial > Técnica de vacío para la automatización > Componentes de vacío > Ventosas de vacío > Ventosas de fuelle (redonda) >

Ventosas de fuelle FSG (2,5 pliegues) > FSG 42 NK-45 G1/4-IG

Ventosa de fuelle (redonda) para piezas de superficies muy desiguales



Tamaño: 42

Material de ventosa:

Caucho natural NK

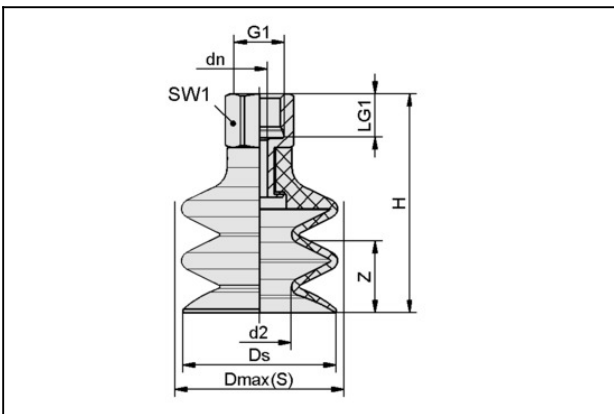
Dureza del material: 45 °Sh

Material de boquilla: Aluminio

Conexión de vacío: G1/4"-HE

Número de pliegues: 2.5

Datos de diseño



Atributo

Valor

d2 17,8 mm

dn 4,4 mm

Dmax(S) 45 mm

Ds 42,6 mm

G1 G1/4"-HE

H 61 mm

LG1 12 mm

SW1 17 mm

Z (Carrera) 20 mm

Datos técnicos

Ventosa de fuelle (redonda)

FSG 42 NK-45 G1/4-IG

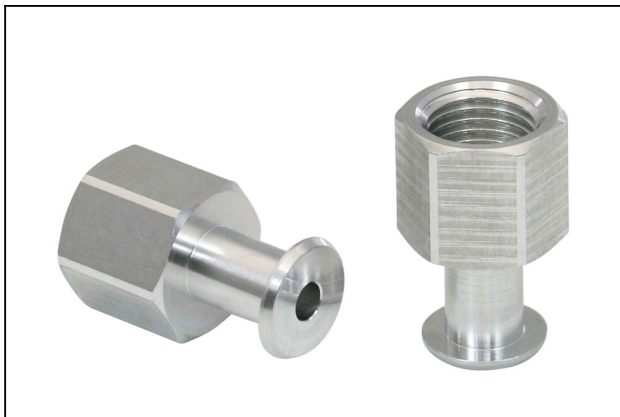
N° de artículo:10.01.06.00446

<https://www.schmalz.com/10.01.06.00446>

Atributo	Valor
Material de ventosa	Caucho natural NK
Dureza del material [Shore A]	45 Shore A
Tamaño	42
Número de pliegues	2,5
Conexión	G1/4-IG
Radio de curvatura (min) (convexa)	75 mm
Volumen	19,786 cm ³
Fuerza aspir.	14,93 N
Fuerza arranque	44 N
Diámetro interior tubo (recom.) d	6 mm
Peso	27 g
Familia de productos	FSG

Nota: Fuerza de aspiración: Los datos de fuerza de aspiración son valores teóricos a -0,6 bar de vacío y superficie de pieza seca, lisa y plana - se indican sin factor de seguridad Fuerza de arranque: En los modelos de caucho natural, la fuerza de arranque se reduce aprox.en un 40 % Diámetro de tubo: Los diámetros de tubo flexible recomendados se refieren a una longitud de tubo flexible de aprox. 2 m

Piezas de repuesto



SA-NIP N018 G1/4-IG DN440

N° de artículo10.01.06.01066

Boquilla de conexión de ventosa

Boquilla: N 018

Rosca G1: G1/4"-HE

Largura total: 28.8 mm

Longitud apropiada: 15 mm

Diámetro nominal: 4,40 mm

Material: Aluminio

Apertura de llave SW2: 5 mm

Ventosa de fuelle (redonda)

FSG 42 NK-45 G1/4-IG

N° de artículo:10.01.06.00446

<https://www.schmalz.com/10.01.06.00446>



FG 42 NK-45 N018

N° de artículo10.01.06.00458

Ventosa de fuelle (redonda) para piezas de superficies muy desiguales

Tamaño: 42

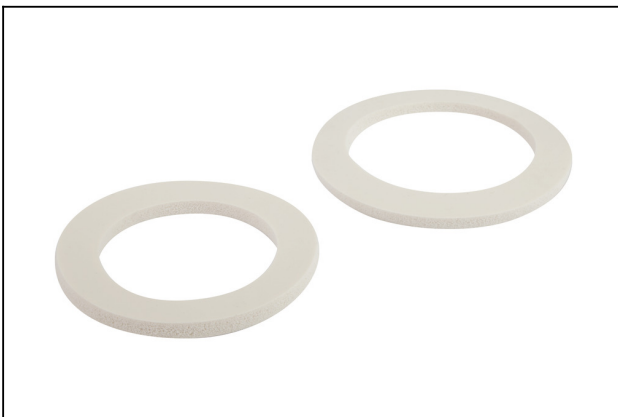
Material de ventosa:

Caucho natural NK

Dureza del material: 45 °Sh

Número de pliegues: 2.5

Accesorios



DR 42/20x5 MOS SI-15

N° de artículo10.01.06.02616

Junta anular de mat. celular especial para una obturación ópt. sobre superficies estructuradas

Diámetro exterior D: 42 mm

Diámetro interior d: 20 mm

Altura H: 5 mm

Tipo de material: Espuma de caucho

Herméticos: Silicona SI

Dureza del material: 15 °Sh



FD 34 120

N° de artículo10.01.06.02572

Disco del filtro

Diámetro exterior D: 34 mm

Finura de filtro: 120 µm

para: Ventosa de fuelle

Tamaño: FG 42

Ventosa de fuelle (redonda)

FSG 42 NK-45 G1/4-IG

N° de artículo:10.01.06.00446

<https://www.schmalz.com/10.01.06.00446>



SU 40

N° de artículo10.01.01.12856

Funda para ventosa

Tamaño: 40

Margen de fijación: 35,0 ... 45,0 mm

Resistencia térmica: 80 °C