

Ventosa de fuelle (ovalada)

SAOB 60x30 HT2-65 G3/8-IG

N° de artículo:10.01.06.02441

<https://www.schmalz.com/10.01.06.02441>

Página inicial > Técnica de vacío para la automatización > Componentes de vacío > Ventosas de vacío > Ventosas para aplicaciones a alta temperatura > Ventosas de fuelle SAOB HT2 (ovalada, 1,5 pliegues) > SAOB 60x30 HT2-65 G3/8-IG

Ventosa de fuelle (ovalada) para la mayor dinámica



Dimensiones (LxAn): 60 x 30 mm

Material de ventosa:

Material alta temp HT2

Dureza del material: 65 °Sh

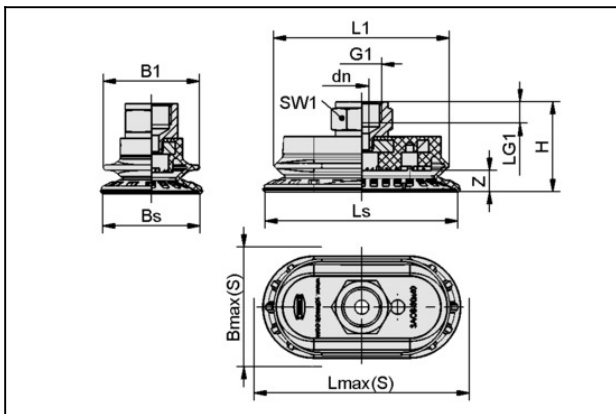
Resistencia térmica: 200 °C

Número de pliegues: 1.5

Material de boquilla: Latón niquelado

Conexión de vacío: G3/8"-HE

Datos de diseño



Atributo	Valor
B1	31 mm
Bmax(S)	33 mm
Bs	30,6 mm
dn	6 mm
G1	G3/8"-HE
H	35 mm
L1	55,7 mm
LG1	9 mm
Lmax(S)	63 mm
Ls	60,6 mm
SW1	22 mm
Z (Carrera)	7 mm

Ventosa de fuelle (ovalada)

SAOB 60x30 HT2-65 G3/8-IG

N° de artículo:10.01.06.02441

<https://www.schmalz.com/10.01.06.02441>

Datos técnicos

Atributo	Valor
Fuerza aspir.	38 N
Fuerza arranque	55 N
Carga transv.	56 N
Volumen	9,6 cm ³
Radio de curvatura (min) (convexa)	30 mm
Diámetro interior tubo (recom.) d	4 mm
Dimensiones (LxB)	60 x 30
Número de pliegues	1,5
Material de ventosa	Material alta temp HT2
Dureza del material [Shore A]	65 Shore A
Peso	56,7 g
Familia de productos	SAOB