

## Ventosa de fuelle (redonda)

FSGA 78 HT1-60 G1/4-AG

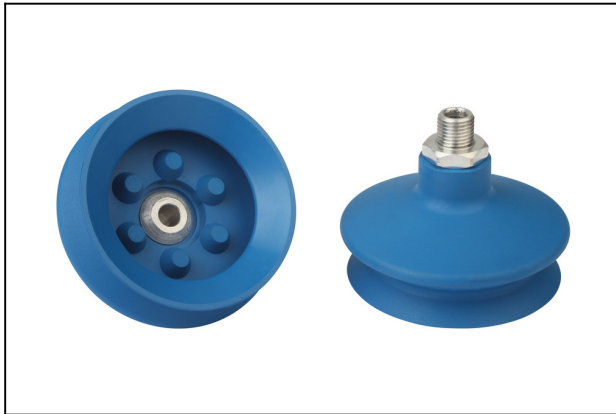
N° de artículo:10.01.06.02478

<https://www.schmalz.com/10.01.06.02478>

Página inicial > Técnica de vacío para la automatización > Componentes de vacío > Ventosas de vacío > Ventosas de fuelle (redonda) >

Ventosas de fuelle FSGA (1,5 pliegues) > FSGA 78 HT1-60 G1/4-AG

### Ventosa de fuelle (redonda) con adaptación óptima a superficies desniveladas



Tamaño: 78

Número de pliegues: 1.5

Material de ventosa:

Material alta temp HT1

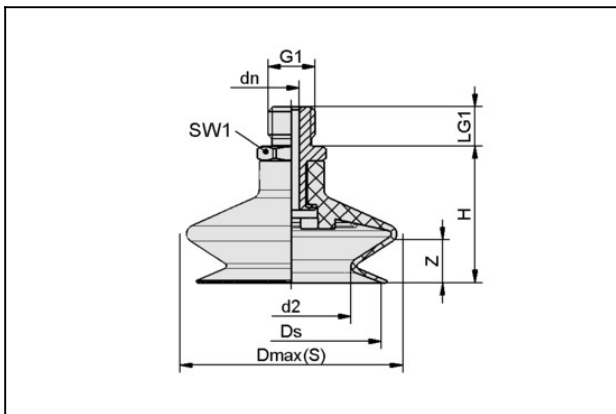
Dureza del material: 60 °Sh

Característica material: Sin huellas

Material de boquilla: Aluminio

Conexión de vacío: G1/4"-MA

### Datos de diseño



Atributo	Valor
d2	54 mm
Dmax(S)	84,5 mm
dn	8,2 mm
Ds	74 mm
G1	G1/4"-MA
H	53 mm
LG1	11 mm
SW1	21 mm
Z (Carrera)	14 mm

### Datos técnicos

# Ventosa de fuelle (redonda)

## FSGA 78 HT1-60 G1/4-AG

N° de artículo:10.01.06.02478

<https://www.schmalz.com/10.01.06.02478>



Atributo	Valor
Material de ventosa	Material alta temp HT1
Dureza del material [Shore A]	60 Shore A
Tamaño	78
Número de pliegues	1,5
Conexión	G1/4-AG
Radio de curvatura (min) (convexa)	100 mm
Volumen	75,583 cm <sup>3</sup>
Fuerza aspir.	137,4 N
Fuerza arranque	218 N
Diámetro interior tubo (recom.) d	6 mm
Peso	71 g
Familia de productos	FSGA

Nota: Fuerza de aspiración: Los datos de fuerza de aspiración son valores teóricos a -0,6 bar de vacío y superficie de pieza seca, lisa y plana - se indican sin factor de seguridad Fuerza de arranque: En los modelos de caucho natural, la fuerza de arranque se reduce aprox.en un 40 % Diámetro de tubo: Los diámetros de tubo flexible recomendados se refieren a una longitud de tubo flexible de aprox. 2 m

### Piezas de repuesto



#### SA-NIP N019 G1/4-AG DN820

N° de artículo10.01.06.01959

Boquilla de conexión de ventosa

Boquilla: N 019

Rosca G1: G1/4"-MA

Largura total: 40 mm

Longitud apropiada: 6 mm

Diámetro nominal: 8,20 mm

Material: Aluminio

Apertura de llave SW2: 8 mm

## Ventosa de fuelle (redonda)

FSGA 78 HT1-60 G1/4-AG

N° de artículo:10.01.06.02478

<https://www.schmalz.com/10.01.06.02478>



### **FGA 78 HT1-60 N019**

N° de artículo10.01.06.02474

Ventosa de fuelle (redonda) con adaptación óptima a superficies desniveladas

Tamaño: 78

Material de ventosa:

Material alta temp HT1

Dureza del material: 60 °Sh

Número de pliegues: 1.5

Característica material: Sin huellas