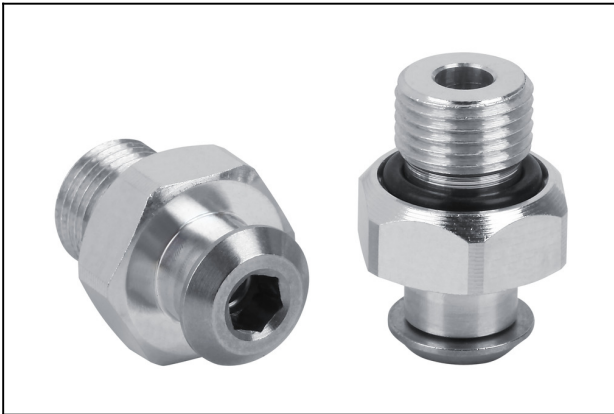
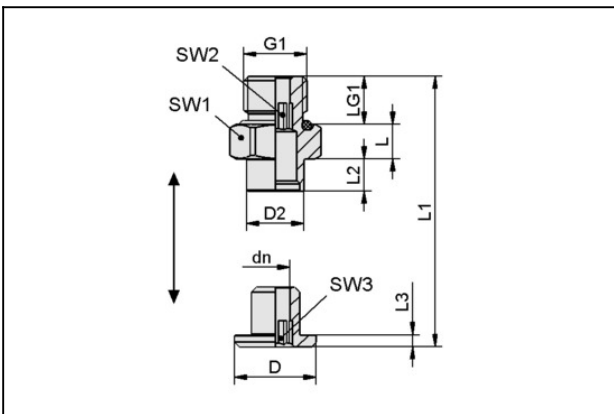


Boquilla para la ventosa "SchmalzConnector"



Tipo de conexión: 040-AR
Conexión de vacío: G1/8"-MA
Largura total: 20.3 mm
Longitud apropiada: 6 mm
Diámetro nominal dn: 3.6 mm

Datos de diseño



Atributo	Valor
----------	-------

dn	3,6 mm
----	--------

D	10,3 mm
---	---------

D2	8 mm
----	------

G1	G1/8"-MA
----	----------

L	6 mm
---	------

L1	20,3 mm
----	---------

L2	4,8 mm
----	--------

L3	2 mm
----	------

LG1	7,5 mm
-----	--------

SW1	14 mm
-----	-------

SW2	4 mm
-----	------

SW3	4 mm
-----	------

Schmalz-Connector

SC 040-AR G1/8-AG

N° de artículo:10.01.06.02495

<https://www.schmalz.com/10.01.06.02495>



Datos técnicos

Atributo	Valor
Tipo de conexión	040-AR
Peso	5,2 g