

Schmalz-Connector-Adaptador

SC-A 045 RA L

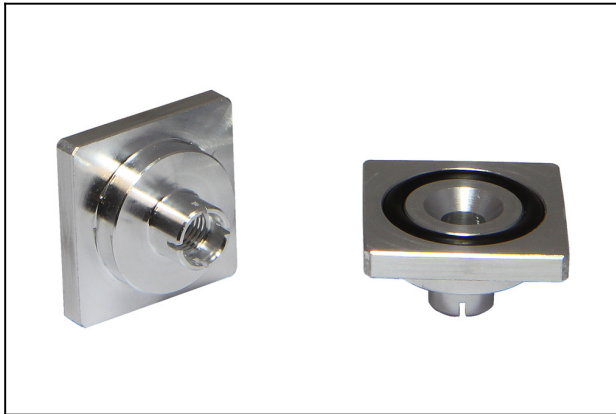
N° de artículo:10.01.06.02813

<https://www.schmalz.com/10.01.06.02813>



Página inicial > Técnica de vacío para la automatización > Componentes de vacío > Ventosas de vacío > Ventosas para la manipulación de chapa > SC-A 045 RA L

Connector parte superior



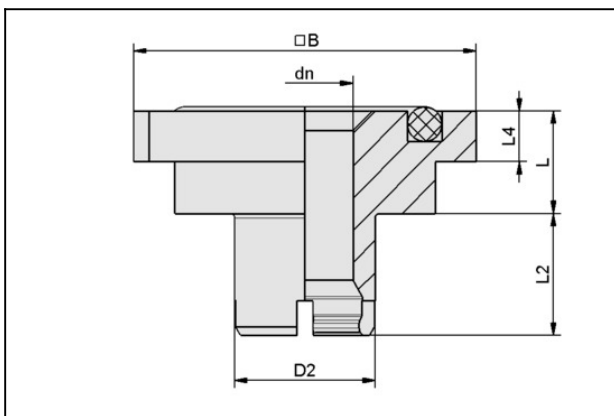
Tipo de conexión: 045

Conexión de vacío: Adapt. rectangular

Longitud apropiada: 9.5 mm

Construcción: Automático de seguridad

Datos de diseño



Atributo	Valor
----------	-------

B	31,8 mm
---	---------

dn	6,9 mm
----	--------

D2	10,5 mm
----	---------

L	9,5 mm
---	--------

L2	7,8 mm
----	--------

L4	4,7 mm
----	--------

Datos técnicos

Atributo	Valor
Conexión	Adapt. rectangular
Tipo de conexión	045

Schmalz-Connector-Adaptador

SC-A 045 RA L

N° de artículo:10.01.06.02813

<https://www.schmalz.com/10.01.06.02813>



Atributo	Valor
Diseño	Automático de seguridad
Peso	17,4 g
