

# Schmalz-Connector-Adaptador

## SC-A 045 G1/4-AG L

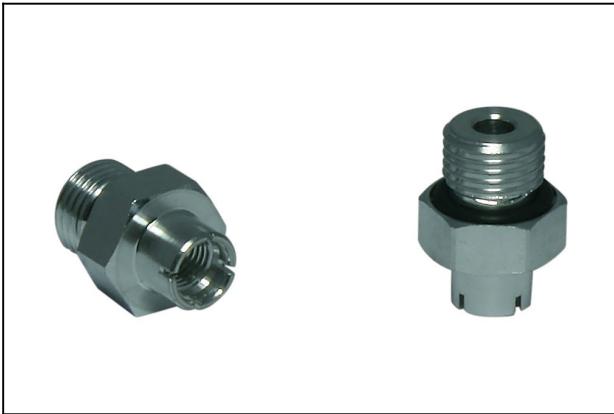
N° de artículo:10.01.06.02818

<https://www.schmalz.com/10.01.06.02818>



Página inicial > Técnica de vacío para la automatización > Componentes de vacío > Ventosas de vacío > Ventosas para la manipulación de chapa > SC-A 045 G1/4-AG L

### Connector parte superior



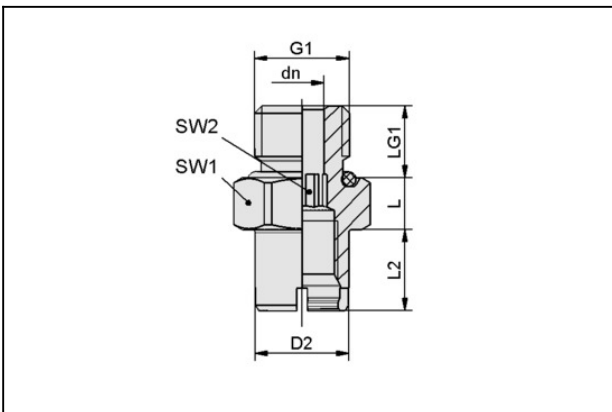
Tipo de conexión: 045

Rosca G1: G1/4"-MA

Longitud apropiada: 7.2 mm

Construcción: Automático de seguridad

### Datos de diseño



Atributo	Valor
dn	5,1 mm
D2	10,5 mm
G1	G1/4"-MA
L	7,2 mm
L2	7,8 mm
LG1	10 mm
SW1	17 mm
SW2	5 mm

### Datos técnicos

# Schmalz-Connector-Adaptador

## SC-A 045 G1/4-AG L

N° de artículo:10.01.06.02818

<https://www.schmalz.com/10.01.06.02818>



Atributo	Valor
Tipo de conexión	045
parte normal material	Aluminio
Diseño	Automático de seguridad
Peso	9,5 g