

Schmalz-Connector-Adaptador

SC-A 045-AR G3/8-AG L

N° de artículo:10.01.06.03133

<https://www.schmalz.com/10.01.06.03133>



Página inicial > Técnica de vacío para la automatización > Componentes de vacío > Ventosas de vacío > Ventosas para la manipulación de chapa > SC-A 045-AR G3/8-AG L

Connector parte superior



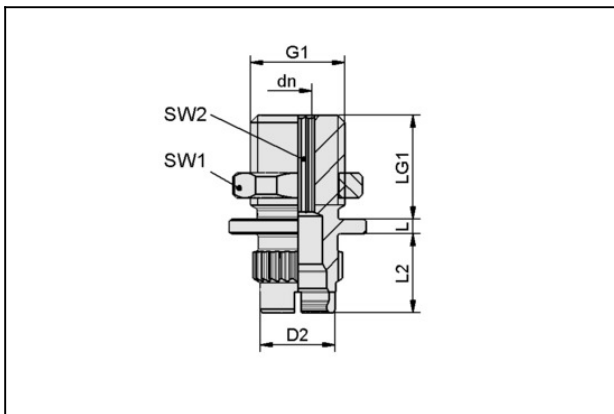
Tipo de conexión: 045-AR

Rosca G1: G3/8"-MA

Longitud apropiada: 2 mm

Construcción: Automático de seguridad

Datos de diseño



Atributo	Valor
----------	-------

dn	4,1 mm
----	--------

D2	10,5 mm
----	---------

G1	G3/8"-MA
----	----------

L	2 mm
---	------

L2	11 mm
----	-------

LG1	14,5 mm
-----	---------

SW1	19 mm
-----	-------

SW2	4 mm
-----	------

Datos técnicos

Schmalz-Connector-Adaptador

SC-A 045-AR G3/8-AG L

N° de artículo:10.01.06.03133

<https://www.schmalz.com/10.01.06.03133>



Atributo	Valor
Tipo de conexión	045-AR
parte normal material	Aluminio
Diseño	Automático de seguridad
Peso	13,6 g