

Ventosa de bloque

VCBL-B 125x75x29 TV

N° de artículo:10.01.12.03166

<https://www.schmalz.com/10.01.12.03166>

Página inicial > Técnica de fijación por vacío > Sistemas de fijación para mecanizado de madera > Sistemas de fijación para sistemas de Biesse > Ventosas de bloque VCBL-B > VCBL-B 125x75x29 TV

Ventosas de bloque

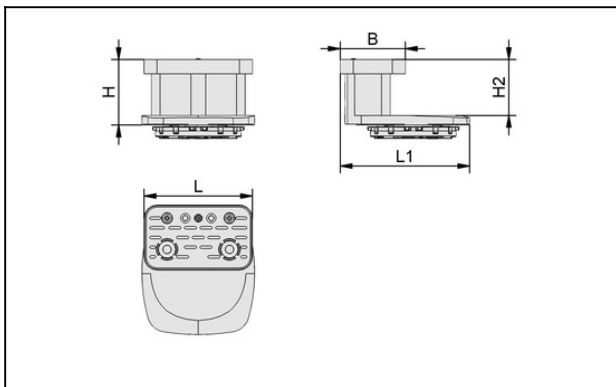


Dimensiones (LxAn): 125 x 75 mm

Altura H: 29 mm

con: Válvula palpadora

Datos de diseño



Atributo	Valor
B	75 mm
H	29 mm
H2	19 mm
L	125 mm
L1	146 mm

Datos técnicos

Atributo	Valor
Peso	0,356 kg

Biesse es una marca registrada y protegida. Estos productos han sido desarrollados por J. Schmalz GmbH específicamente para centros de mecanizado CNC de Biesse.

Ventosa de bloque

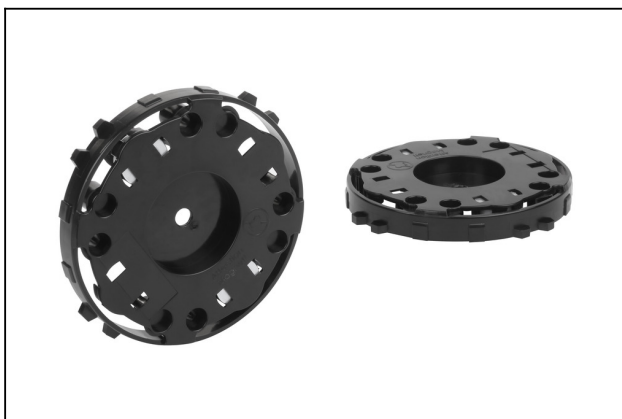
VCBL-B 125x75x29 TV

N° de artículo:10.01.12.03166

<https://www.schmalz.com/10.01.12.03166>



Piezas de repuesto



ADP-RING-100.5x15.5-VCBL-B

N° de artículo10.01.12.03345

Anillo adaptador para el alojamiento de las ventosas de bloque en un alojamiento de ventosa

Diámetro exterior D: 100.5 mm

Altura H: 15.5 mm

para: Ventosa de bloque VCBL-T



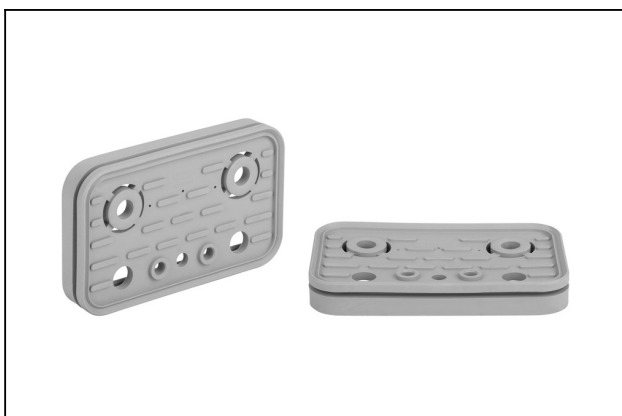
TV D9 4.3

N° de artículo10.01.12.02514

Válvula palpadora para la desconexión o de ventosas no ocupadas

Diámetro exterior D: 9 mm

Recorr. elást. Z: 4.3 mm



VCSP-O 125x75x16.5

N° de artículo10.01.12.00011

Placa de ventosa para ventosa de bloque arriba

Dimensiones (LxAn): 125 x 75 mm

Altura H: 16.5 mm

Ventosa de bloque

VCBL-B 125x75x29 TV

N° de artículo:10.01.12.03166

<https://www.schmalz.com/10.01.12.03166>



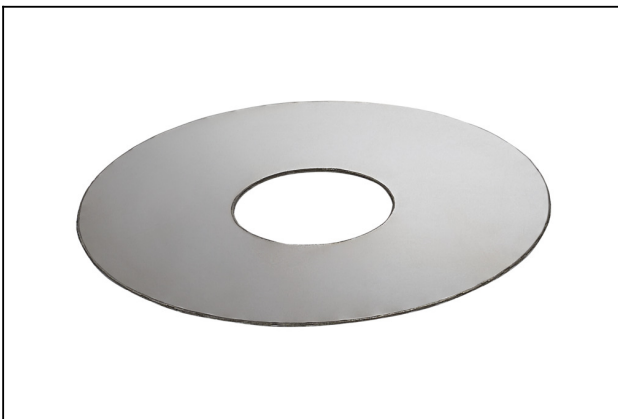
VST VCTV

N° de artículo10.01.12.01651

Juego de piezas de desgaste

para: Válvula palp.de ventosa blocco

Accesorios



SCHE 90/17x0.4 ST VCBL-B

N° de artículo10.01.12.03188

Arandela

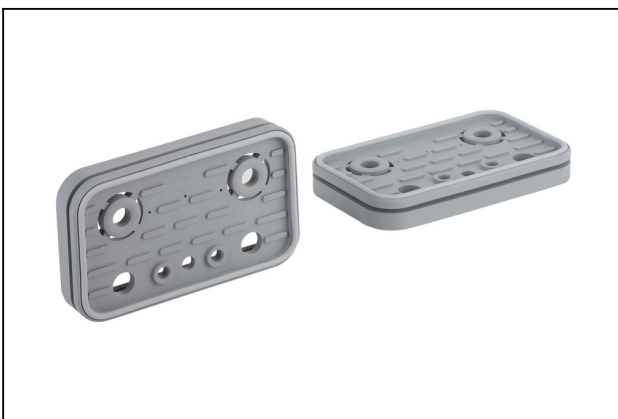
Diámetro exterior D: 90 mm

Diámetro interior d: 17 mm

Altura H: 0.4 mm

Material: Acero

para: Ventosa de bloque VCBL-B



VCSP-O 125x75x17.7 MOS

N° de artículo10.01.12.03511

Placa de ventosa para ventosa de bloque arriba

Dimensiones (LxAn): 125 x 75 mm

Altura H: 17.7 mm

con: Canto sellador con MOS