

Mono-Base ISMB 80x80x22

N° de artículo:10.01.15.00009

<https://www.schmalz.com/10.01.15.00009>

Página inicial > Técnica de fijación por vacío > Sistemas de fijación para mecanizado de madera > Flexibilización de centros de mecanizado CNC > Sistema de fijación ISMB/ISMB/ISQB de Innospann > ISMB 80x80x22

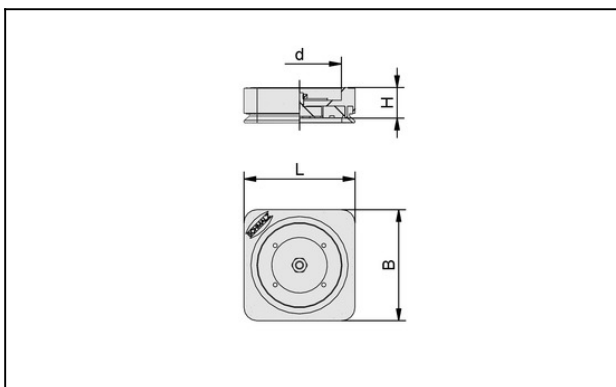
Mono-Base para Steelplate y Adapter -Plate



Superficie básica: 80 x 80 mm mm

Altura H: 22 mm

Datos de diseño



Atributo	Valor
B	80 mm
d	60 mm
H	22 mm
L	80 mm

Datos técnicos

Atributo	Valor
Peso	0,187 kg

Mono-Base ISMB 80x80x22

N° de artículo:10.01.15.00009

<https://www.schmalz.com/10.01.15.00009>



Accesorios



IS-CUP Cup 1 80x80x30

N° de artículo10.01.15.00003

Parte superior de ventosa boca para Innospann

Dimensiones (LxAn): 80 x 80 mm

Altura H: 30 mm



IS-CUP Cup 2 80x40x30

N° de artículo10.01.15.00004

Parte superior de ventosa boca para Innospann

Dimensiones (LxAn): 80 x 40 mm

Altura H: 30 mm



IS-CUP Cup 3 80x28x30

N° de artículo10.01.15.00005

Parte superior de ventosa boca para Innospann

Dimensiones (LxAn): 80 x 28 mm

Altura H: 30 mm