

Ventosa forma de campana (redonda)

SAXM 30 ED-85 G1/4-IG

N° de artículo:10.01.19.00014

<https://www.schmalz.com/10.01.19.00014>

Página inicial > Técnica de vacío para la automatización > Componentes de vacío > Ventosas de vacío > Ventosas para la manipulación de chapa > Ventosas tipo campana SAXM > SAXM 30 ED-85 G1/4-IG

Ventosa tipo campana (circular) con boquilla, para máxima dinámica en piezas abombadas y engrasadas



Tamaño: 30

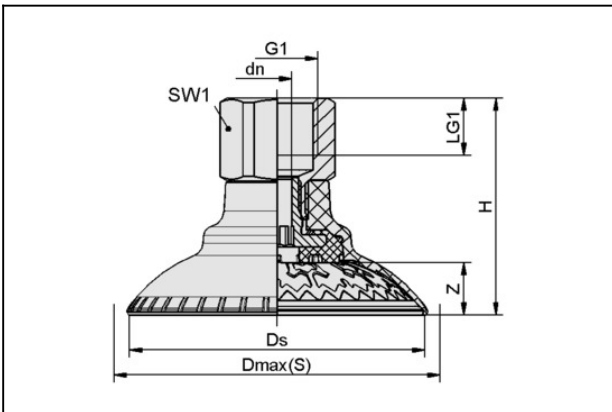
Material de ventosa: Elastodur

Dureza del material: 85 °Sh

Conexión de vacío: G1/4"-HE

Material de boquilla: Aluminio

Datos de diseño



Atributo	Valor
dn	5,1 mm
Dmax(S)	35,2 mm
Ds	31,6 mm
G1	G1/4"-HE
H	35 mm
LG1	12 mm
SW1	17 mm
Z (Carrera)	4,3 mm

Datos técnicos

Ventosa forma de campana (redonda)

SAXM 30 ED-85 G1/4-IG

N° de artículo:10.01.19.00014

<https://www.schmalz.com/10.01.19.00014>



Atributo	Valor
Fuerza aspir.	39 N
Carga transv.	32 N
Carga transv. (superficie aceitada)	41 N
Volumen	3,4 cm ³
Radio de curvatura (min) (convexa)	18 mm
Diámetro interior tubo (recom.) d	5 mm
Tamaño	30
Conexión	G1/4"-HE
Número de pliegues	0
Material de ventosa	Elastodur
Dureza del material [Shore A]	85 Shore A
Peso	15,1 g
Familia de productos	SAXM

Nota: Fuerza de aspiración: Los datos de fuerza de aspiración son valores teóricos a -0,6 bar de vacío y superficie de pieza seca, lisa y plana - se indican sin factor de seguridad Carga transversal: Los datos de carga transversal son valores medidos a -0,6 bar de vacío y superficie de pieza seca o engrasada, lisa y plana. Dependiendo de la superficie y de las características de la pieza, los valores reales pueden variar Diámetro de tubo: Los diámetros de tubo flexible recomendados se refieren a una longitud de tubo flexible de aprox. 2 m

Piezas de repuesto

Ventosa forma de campana (redonda)

SAXM 30 ED-85 G1/4-IG

N° de artículo:10.01.19.00014

<https://www.schmalz.com/10.01.19.00014>



SC-A 045 G1/4-IG L

N° de artículo10.01.06.02736

Connector parte superior

Tipo de conexión: 045

Rosca G1: G1/4"-HE

Longitud apropiada: 17.2 mm

Construcción: Automático de seguridad



SAXM 30 ED-85 SC045

N° de artículo10.01.19.00004

High-Speed ventosa de fuelle (redonda) para la mayor dinámica en superficies abombadas y aceitosas

Tamaño: 30

Material de ventosa: Elastodur

Dureza del material: 85 °Sh



SC-S 045 FDC-L

N° de artículo10.01.06.02803

Connector parte inferior

Tamaño: 045

Construcción:

Elem d fric c auto segur