

Ventosa forma de campana (redonda)

SAXM 100 ED-85 M14x1.5-AG

N° de artículo:10.01.19.00042

<https://www.schmalz.com/10.01.19.00042>

Página inicial > Técnica de vacío para la automatización > Componentes de vacío > Ventosas de vacío > Ventosas para la manipulación de chapa > Ventosas tipo campana SAXM > SAXM 100 ED-85 M14x1.5-AG

Ventosa tipo campana (circular) con boquilla, para máxima dinámica en piezas abombadas y engrasadas



Tamaño: 100

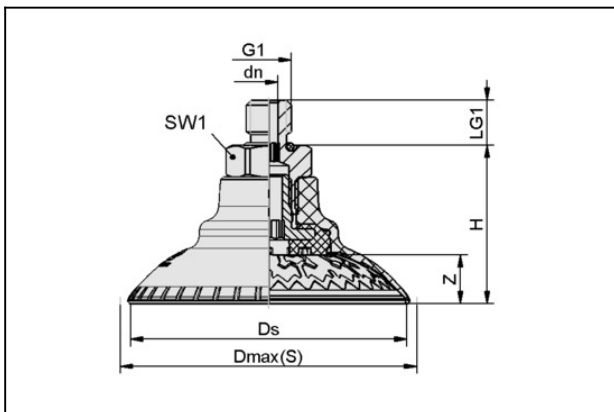
Material de ventosa: Elastodur

Dureza del material: 85 °Sh

Conexión de vacío: M14x1.5-MA

Material de boquilla: Aluminio

Datos de diseño



Atributo	Valor
dn	6,1 mm
Dmax(S)	111,1 mm
Ds	99,7 mm
G1	M14x1.5-MA
H	47,2 mm
LG1	10 mm
SW1	22 mm
Z (Carrera)	17,1 mm

Datos técnicos

Ventosa forma de campana (redonda)

SAXM 100 ED-85 M14x1.5-AG

N° de artículo:10.01.19.00042

<https://www.schmalz.com/10.01.19.00042>



Atributo	Valor
Fuerza aspir.	412 N
Carga transv.	230 N
Carga transv. (superficie aceitada)	414 N
Volumen	95,5 cm ³
Radio de curvatura (min) (convexa)	40 mm
Diámetro interior tubo (recom.) d	6 mm
Tamaño	100
Conexión	M14x1.5-MA
Número de pliegues	0
Material de ventosa	Elastodur
Dureza del material [Shore A]	85 Shore A
Peso	74,8 g
Familia de productos	SAXM

Nota: Fuerza de aspiración: Los datos de fuerza de aspiración son valores teóricos a -0,6 bar de vacío y superficie de pieza seca, lisa y plana - se indican sin factor de seguridad Carga transversal: Los datos de carga transversal son valores medidos a -0,6 bar de vacío y superficie de pieza seca o engrasada, lisa y plana. Dependiendo de la superficie y de las características de la pieza, los valores reales pueden variar Diámetro de tubo: Los diámetros de tubo flexible recomendados se refieren a una longitud de tubo flexible de aprox. 2 m

Piezas de repuesto

Ventosa forma de campana (redonda)

SAXM 100 ED-85 M14x1.5-AG

N° de artículo:10.01.19.00042

<https://www.schmalz.com/10.01.19.00042>



SC-A 065 M14x1.5-AG L

N° de artículo10.01.06.02826

Connector parte superior

Tipo de conexión: 065

Rosca G1: M14x1.5-MA

Longitud apropiada: 8 mm

Construcción: Automático de seguridad



SAXM 100 ED-85 SC065

N° de artículo10.01.19.00009

High-Speed ventosa de fuelle (redonda) para la mayor dinámica en superficies abombadas y aceitosas

Tamaño: 100

Material de ventosa: Elastodur

Dureza del material: 85 °Sh



SC-S 065 FDC-L

N° de artículo10.01.06.02805

Connector parte inferior

Tamaño: 065

Construcción:

Elem d fric c auto segur