

Eyector de transporte

SEC-400 A2

N° de artículo:10.02.01.01620

<https://www.schmalz.com/10.02.01.01620>

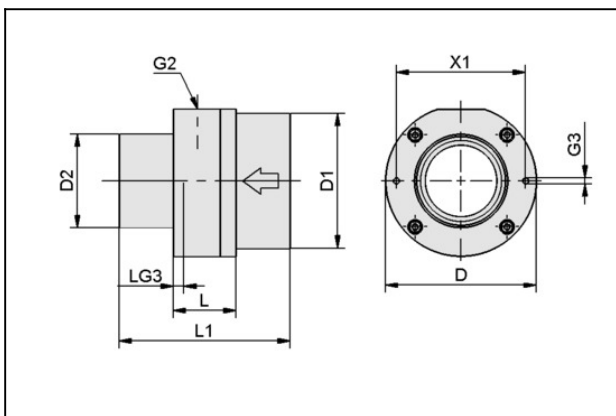
Página inicial > Técnica de vacío para la automatización > Componentes de vacío > Garras especiales > Eyectores de transporte > Eyectores de transporte SEC > SEC-400 A2

Eyector de transporte para piezas muy porosas



Capacidad de aspiración (max):
135 m³/h

Datos de diseño



Atributo	Valor
D	84 mm
D1	75 mm
D2	52 mm
G2	G3/8"-F
G3	M4-F
L	35 mm
L1	95 mm
LG3	14 mm
X1	72 mm

Datos técnicos

Eyector de transporte

SEC-400 A2

N° de artículo:10.02.01.01620

<https://www.schmalz.com/10.02.01.01620>



Atributo	Valor
Vacío (max.)	-25 mbar
Capacidad de aspiración (max)	2.250 l/min
Capacidad de aspiración (max)	135 m³/h
Consumo de aire con asp.	500 l/min
Consumo de aire con asp.	26,7 m³/h
Margen presión (presión servicio)	2,0 ... 6,0 bar
Temperatura de trabajo	°C
parte normal material	Acero noble aust.
Peso	1,475 kg
Vacío (max.)	-0,738 inHg
Capacidad de aspiración (max)	79,456 cfm
Consumo de aire con asp.	17,657 cfm
Margen presión (presión servicio)	29.0...87.0

Nota: Consumo de aire: A una presión de servicio óptima (4,5 bar)