

# Schmalz X-Pump

## SXPi 25 IMP H 2xM12-5

N° de artículo:10.02.02.03794

<https://www.schmalz.com/10.02.02.03794>



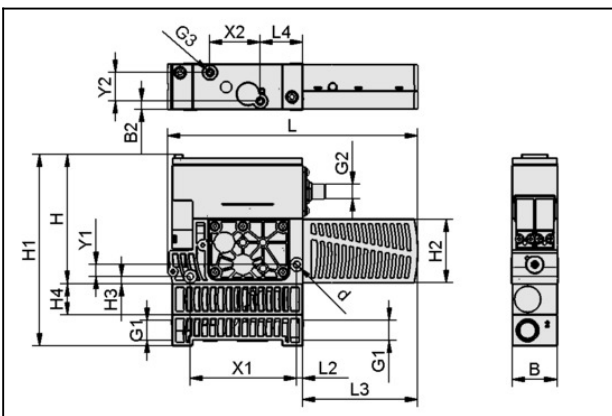
Página inicial > Técnica de vacío para la automatización > Componentes de vacío > Generadores de vacío > Eyectores compactos > Eyectores compactos X-Pump SXPi / SXMPi con IO-Link > SXPi 25 IMP H 2xM12-5

## Eyector compacto con Condition Monitoring et ahorro de aire



Tam. de toberas: 2,5 mm  
 Control: Válvula a impulsos  
 Neum. Conexión: Horizontal  
 Conexión eléctrica:  
 2xConnect M12, 5+5 pol  
 Comunicación: IO-Link (Class A)  
 Capacidad de aspiración (max):  
 185 l/min  
 Consumo de aire (con asp.): 290 l/min  
 Vacío (max): 850 mbar  
 Nivel acústico (libre): 67 dB  
 Tipo prot.: IP 65

### Datos de diseño



Atributo	Valor
B	39 mm
B2	6,8 mm
d	5,5 mm
G1	G3/8"-HE
G2	M12x1-MA
G3	M5-HE
H	108 mm
H1	134 mm
H2	54 mm
H3	6 mm
L	210 mm

# Schmalz X-Pump

## SXPi 25 IMP H 2xM12-5

N° de artículo:10.02.02.03794

<https://www.schmalz.com/10.02.02.03794>



Atributo	Valor
L2	5 mm
L3	97 mm
L4	35,5 mm
X1	89 mm
X2	42 mm
Y1	10 mm
Y2	24 mm

### Datos técnicos

Atributo	Valor
Diámetro de toberas	2,5 mm
Grado de evacuación	85 %
Capacidad de aspiración (max)	185 l/min
Capacidad de aspiración (max)	11,1 m³/h
Capacidad de aspiración (max)	6,533 cfm
Consumo de aire con asp.	290 l/min
Consumo de aire con asp.	17,4 m³/h
Consumo de aire con asp.	10,241 cfm
Nivel de sonido libre	67 dB(A)
Margen presión (presión servicio)	43.5...87.0
Margen presión (presión servicio)	3,0 ... 6,0 bar
Max. consumo de aire quitar soplando	200 l/min
Consumo de aire (descarga)	7,062 cfm
Consumo de aire (descarga)	12 m³/h
Diámetro interior tubo (recom.) aire comprimido	8 mm

#### Contacto con Schmalz

Schmalz Inc. | 5850 Oak Forest Dr, Raleigh, NC 27616, USA | +1 (919) 713-0880 | [schmalz@schmalz.us](mailto:schmalz@schmalz.us)

Página 2 de 3

# Schmalz X-Pump

## SXPi 25 IMP H 2xM12-5

N° de artículo:10.02.02.03794

<https://www.schmalz.com/10.02.02.03794>



Atributo	Valor
Diámetro interior tubo (recom.) vacío	9 mm
Control	Válvula a impulsos
Peso	0,77 kg
Temperatura de trabajo	0 ... 50 °C

Nota: La tensión de alimentación para interruptores de vacío y válvulas electromagnéticas es de 24V DC Consumo de aire: A una presión de servicio óptima Diámetro interno tubo: Para máx. 2 m longitud

### Piezas de repuesto



#### SD 96x54x40 SXPi/SXMPi

N° de artículo10.02.02.02124

Silenciador para generador de vacío

Longitud L: 96 mm

Anchura B: 54 mm

Altura H: 40 mm

para: Eyectores compactos SXPi/SXMPi

### Accesorios



#### ASK B-M12-5 5000 K-5P

N° de artículo21.04.05.00080

Cable de conexión

Interfaz conexión 1:

Hembra M12, 5 pol

Longitud cable: 5000 mm

Interfaz conexión 2: Cable 5

Material: PUR-Cable

Diseño: Recta