

Sensor de vacío

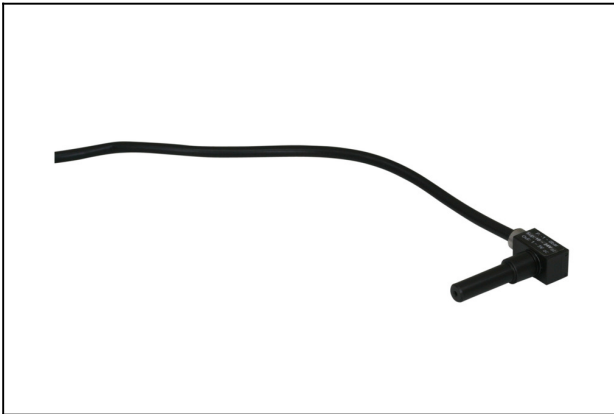
VS-V-SA STR6

N° de artículo:10.06.02.00227

<https://www.schmalz.com/10.06.02.00227>

Página inicial > Técnica de vacío para la automatización > Componentes de vacío > Interruptores y control del sistema > Sensores de vacío y presión > Sensores de vacío VS-V-SA > VS-V-SA STR6

Sensor de vacío miniaturizado con señal de salida analógica

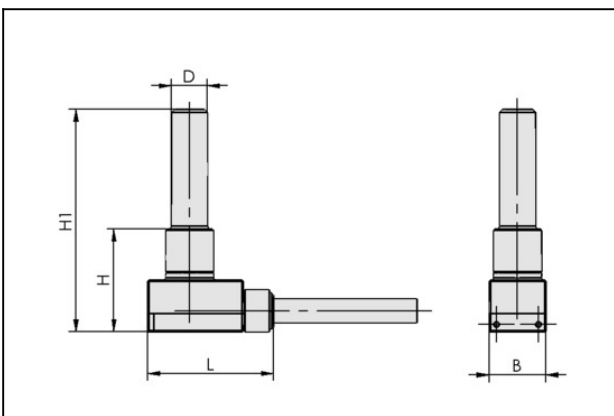


Conexión: Tubo Ø6

Margen de medición: -1,00 ... 0,00 bar

Longitud cable: 3 m

Datos de diseño



Atributo	Valor
B	9,5 mm
D	6 mm
H	17,2 mm
H1	37,2 mm
H2	9,9 mm
L	21 mm
Lk	3 m

Datos técnicos

Atributo	Valor
Medio de medici	gases no agresivos, aire seco sin aceite

Sensor de vacío

VS-V-SA STR6

N° de artículo:10.06.02.00227

<https://www.schmalz.com/10.06.02.00227>



Atributo	Valor
Margen de medición	psi
Seg. contra sobrepresión	5 bar
Exactitud de repetici	± 1% del margen de medición
Entr./Salidas	Analógico: 1...5 V
Conexión eléctrica	Cable
Conexión	Tubo Ø6
Tensión	10-24V DC
Tipo prot. IP	IP 40
Efecto de temperatura	± 3% del margen de medición
Peso	5 g
