

Junta anular (p. atornillar)

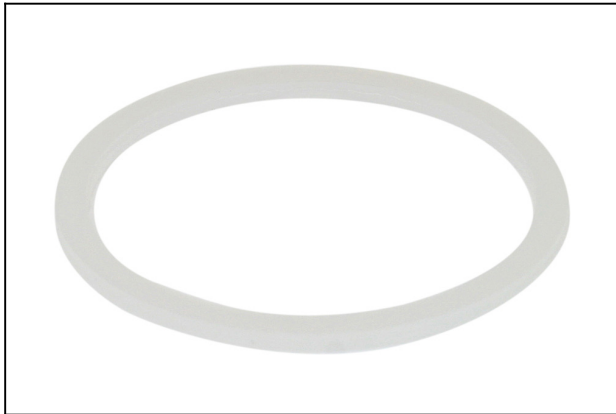
DR G1-1/4x2 PA

N° de artículo:10.07.08.00026

<https://www.schmalz.com/10.07.08.00026>

Página inicial > Técnica de vacío para la automatización > Componentes de vacío > Filtros y uniones > Tubos flexibles y uniones > Juntas anulares DR > DR G1-1/4x2 PA

Junta anular



para: G1-1/4"

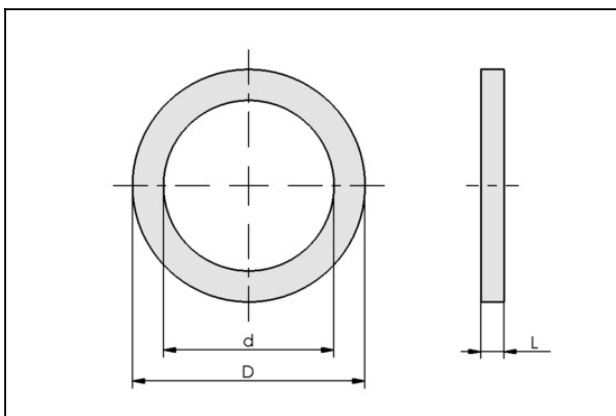
Longitud L: 2 mm

Diámetro exterior D: 49 mm

Diámetro interior d: 42 mm

Material: Poliamida

Datos de diseño



Atributo	Valor
d	42 mm
D	49 mm
L	2 mm
para	G1-1/4

Datos técnicos

Atributo	Valor
parte normal material	Poliamida
Peso	1 g

Junta anular (p. atornillar)

DR G1-1/4x2 PA

N° de artículo:10.07.08.00026

<https://www.schmalz.com/10.07.08.00026>

