

Ventosa plana (redonda)

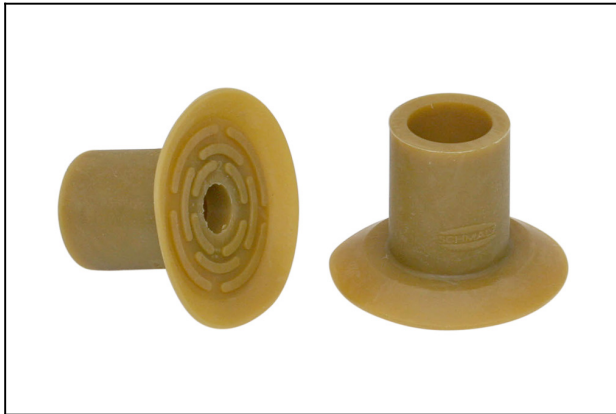
SGP 30 NK-40 N033

N° de artículo:10.01.01.00787

<https://www.schmalz.com/10.01.01.00787>

Página inicial > Técnica de vacío para la automatización > Componentes de vacío > Ventosas de vacío > Ventosas para lámina y papel > SGP 30 NK-40 N033

Ventosa plana (redonda) para el manejo muy cuidadoso de papel, lámina, etc.



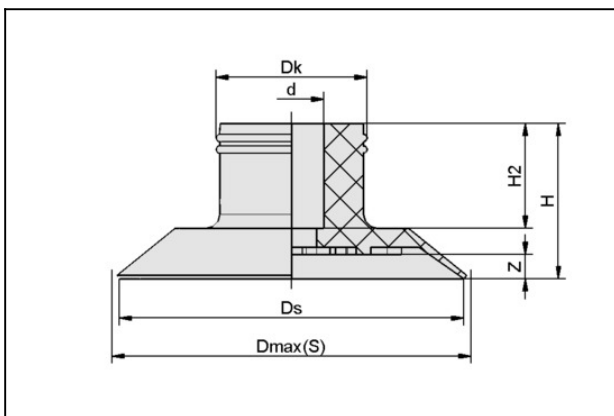
Tamaño: 30

Material de ventosa:

Caucho natural NK

Dureza del material: 40 °Sh

Datos de diseño



Atributo	Valor
d	11,2 mm
Dk	15,6 mm
Dmax(S)	32 mm
Ds	30 mm
H	22,2 mm
H2	15,7 mm
Z (Carrera)	2 mm

Datos técnicos

Atributo	Valor
Fuerza aspir.	19 N

Ventosa plana (redonda)

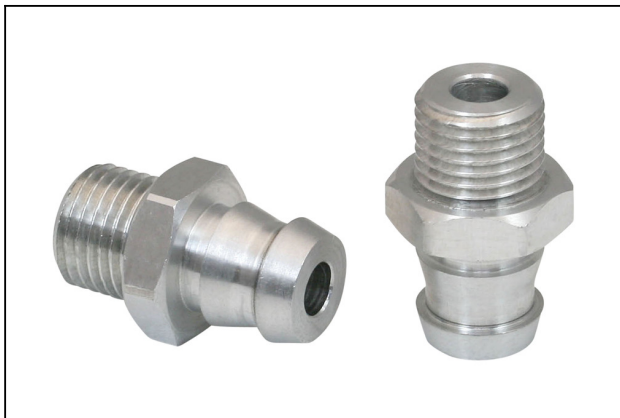
SGP 30 NK-40 N033

N° de artículo:10.01.01.00787

<https://www.schmalz.com/10.01.01.00787>

Atributo	Valor
Volumen	3 cm ³
Tamaño	30
Familia pezzon	N 033
Número de pliegues	0
Material de ventosa	Caucho natural NK
Dureza del material [Shore A]	40.0 Shore A
Peso	3,1 g
Familia de productos	SGP

Accesorios



SA-NIP N033 G1/4-AG DN550

N° de artículo 10.01.01.00818

Boquilla de conexión de ventosa

Boquilla: N 033

Rosca G1: G1/4"-MA

Largura total: 28 mm

Longitud apropiada: 5 mm

Diámetro nominal: 5,50 mm

Material: Aluminio

Apertura de llave SW2: 6 mm



SA-NIP N033 G1/4-IG DN550

N° de artículo 10.01.01.00817

Boquilla de conexión de ventosa

Boquilla: N 033

Rosca G1: G1/4"-HE

Largura total: 28 mm

Longitud apropiada: 15 mm

Diámetro nominal: 5,50 mm

Material: Aluminio

Apertura de llave SW2: 6 mm

Ventosa plana (redonda)

SGP 30 NK-40 N033

N° de artículo:10.01.01.00787

<https://www.schmalz.com/10.01.01.00787>

