

## Boquilla de conexión de ventosa

SA-NIP N035 G1/4-AG DN550

N° de artículo:10.01.01.00822

<https://www.schmalz.com/10.01.01.00822>

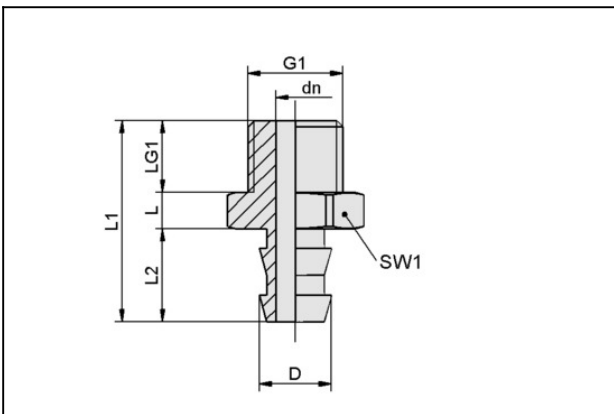
Página inicial > Técnica de vacío para la automatización > Componentes de vacío > Ventosas de vacío > Ventosas para lámina y papel > SA-NIP N035 G1/4-AG DN550

### Boquilla de conexión de ventosa



Boquilla: N 035  
 Rosca G1: G1/4"-MA  
 Largura total: 28 mm  
 Longitud apropiada: 5 mm  
 Diámetro nominal: 5,50 mm  
 Material: Aluminio

### Datos de diseño



Atributo	Valor
dn	5,5 mm
D	10 mm
G1	G1/4"-MA
L	5 mm
L1	28 mm
L2	13 mm
LG1	10 mm
SW1	17 mm

### Datos técnicos

# Boquilla de conexión de ventosa

SA-NIP N035 G1/4-AG DN550

N° de artículo:10.01.01.00822

<https://www.schmalz.com/10.01.01.00822>



Atributo	Valor
Familia pezzon	N 035
parte normal material	Aluminio
Peso	7 g

