

Ventosa forma de campana (ovalada)

SAOG-S 80x30 NBR-60 G1/4-AG

N° de artículo:10.01.01.12178

<https://www.schmalz.com/10.01.01.12178>

Página inicial > Técnica de vacío para la automatización > Componentes de vacío > Ventosas de vacío > Ventosas para la manipulación de chapa > Ventosas tipo campana SAOG-S > SAOG-S 80x30 NBR-60 G1/4-AG

Ventosa de campana (ovalada) para la mejor adaptación a superficies abombadas y aceitosas



Dimensiones (LxAn): 80 x 30 mm

Material de ventosa:

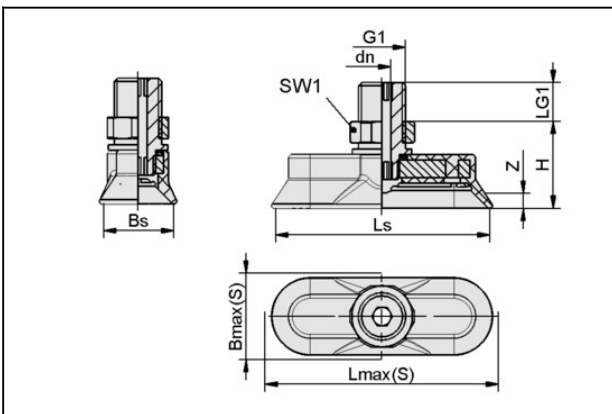
Caucho de nitrilo NBR

Dureza del material: 60 °Sh

Material de boquilla: Aluminio

Conexión de vacío: G1/4"-MA

Datos de diseño



Atributo	Valor
Bmax(S)	37,5 mm
Bs	30,9 mm
dn	5 mm
G1	G1/4"-MA
H	25 mm
LG1	10 mm
Lmax(S)	86,5 mm
Ls	80,9 mm
SW1	17 mm
Z (Carrera)	6 mm

Ventosa forma de campana (ovalada)

SAOG-S 80x30 NBR-60 G1/4-AG

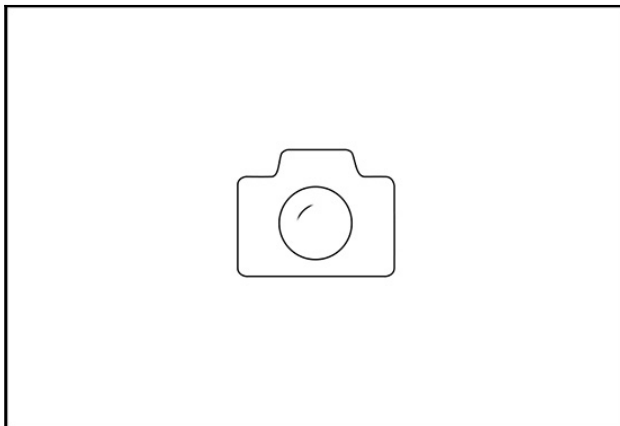
N° de artículo:10.01.01.12178

<https://www.schmalz.com/10.01.01.12178>

Datos técnicos

Atributo	Valor
Fuerza aspir.	105 N
Carga transv.	130 N
Carga transv. (superficie aceitada)	91 N
Volumen	11 cm ³
Radio de curvatura (min) (convexa)	20 mm
Diámetro interior tubo (recom.) d	4 mm
Dimensiones (LxB)	80 x 30
Material de ventosa	Caucho de nitrilo NBR
Número de pliegues	0
Peso	29,5 g

Piezas de repuesto



DR G1/8x1.5 AL

N° de artículo10.07.08.00094

Junta anular

para: G1/8"

Longitud L: 1.5 mm

Diámetro exterior D: 13.8 mm

Diámetro interior d: 10.2 mm

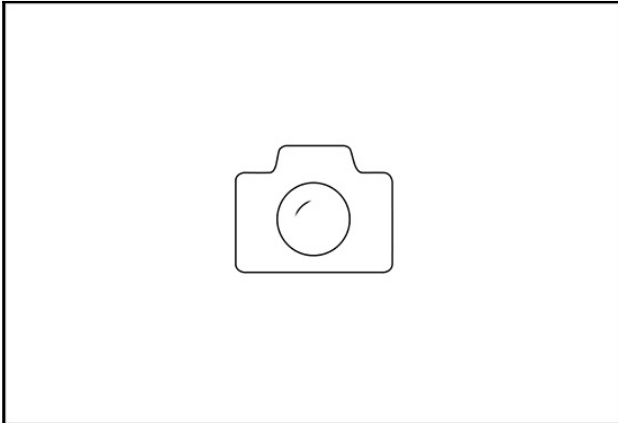
Material: Aluminio

Ventosa forma de campana (ovalada)

SAOG-S 80x30 NBR-60 G1/4-AG

N° de artículo:10.01.01.12178

<https://www.schmalz.com/10.01.01.12178>



MUTT G1/4x6 ST-VZ

N° de artículo20.03.09.00020

Tuerca hexagonal

Rosca G: G1/4"

Longitud L: 6 mm

Material: Acero

Superficie: galvanizado