

Ventosa plana (redonda)

SGPN 24 HT1-60 G1/8-IG

N° de artículo:10.01.01.12405

<https://www.schmalz.com/10.01.01.12405>

Página inicial > Técnica de vacío para la automatización > Componentes de vacío > Ventosas de vacío > Ventosas para lámina y papel >

Ventosas planas SGPN > SGPN 24 HT1-60 G1/8-IG

Ventosa plana (redonda) para el manejo muy cuidadoso de papel, lámina, etc.



Tamaño: 24

Material de ventosa:

Material alta temp HT1

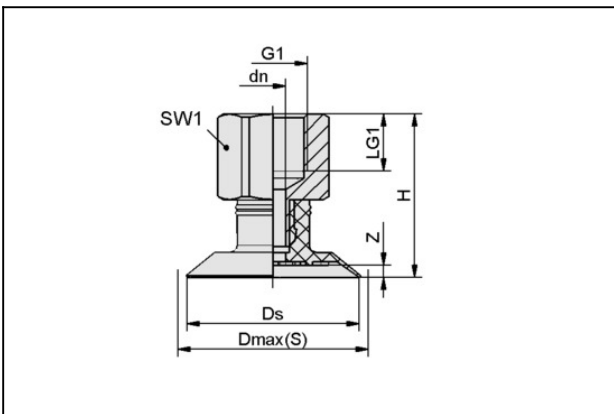
Dureza del material: 60 °Sh

Característica material: Sin huellas

Material de boquilla: Aluminio

Conexión de vacío: G1/8"-HE

Datos de diseño



Atributo	Valor
dn	3,5 mm
Dmax(S)	25,5 mm
Ds	24 mm
G1	G1/8"-HE
H	22,8 mm
LG1	8 mm
SW1	14 mm
Z (Carrera)	1,7 mm

Datos técnicos

Ventosa plana (redonda)

SGPN 24 HT1-60 G1/8-IG

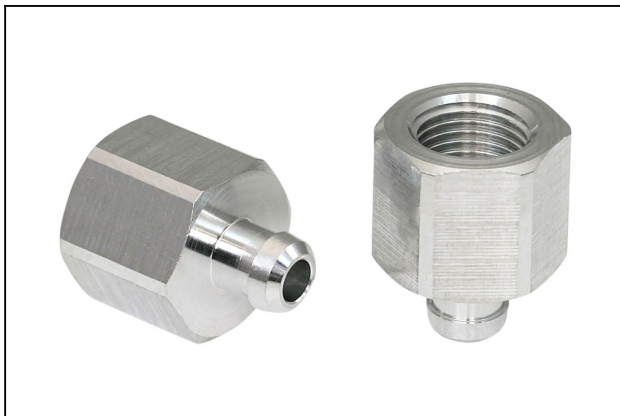
N° de artículo:10.01.01.12405

<https://www.schmalz.com/10.01.01.12405>

Atributo	Valor
Fuerza aspir.	11 N
Volumen	0,851 cm ³
Diámetro interior tubo (recom.) d	4 mm
Tamaño	24
Número de pliegues	0
Material de ventosa	Material alta temp HT1
Dureza del material [Shore A]	60.0 Shore A
Peso	5,2 g
Familia de productos	SGPN

Nota: Fuerza de aspiración: Los datos de fuerza de aspiración son valores teóricos a -0,6 bar de vacío y superficie de pieza seca, lisa y plana - se indican sin factor de seguridad Diámetro de tubo: Los diámetros de tubo flexible recomendados se refieren a una longitud de tubo flexible de aprox. 2 m

Piezas de repuesto



SA-NIP N016 G1/8-IG DN350

N° de artículo 10.01.06.05731

Boquilla de conexión de ventosa

Boquilla: N 016

Rosca G1: G1/8"-HE

Largura total: 18.5 mm

Longitud apropiada: 12 mm

Diámetro nominal: 3,50 mm

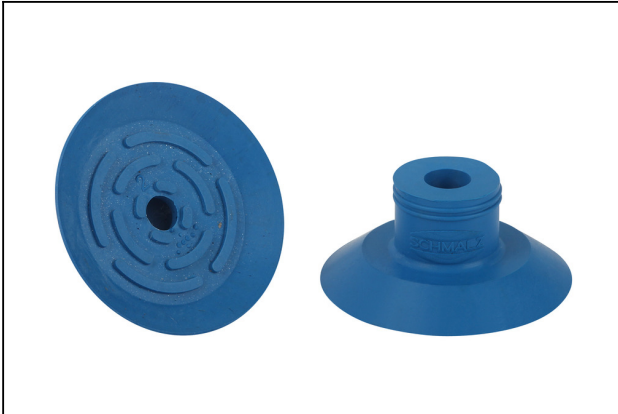
Material: Aluminio

Ventosa plana (redonda)

SGPN 24 HT1-60 G1/8-IG

N° de artículo:10.01.01.12405

<https://www.schmalz.com/10.01.01.12405>



SGP 24 HT1-60 N016

N° de artículo10.01.01.12402

Ventosa plana (redonda) para el manejo muy cuidadoso de papel, lámina, etc.

Tamaño: 24

Material de ventosa:

Material alta temp HT1

Dureza del material: 60 °Sh

Característica material: Sin huellas