

Ventosa plana (redonda)

SGPN 40 SI-50 G1/4-IG

N° de artículo:10.01.01.12774

<https://www.schmalz.com/10.01.01.12774>

Página inicial > Técnica de vacío para la automatización > Componentes de vacío > Ventosas de vacío > Ventosas para lámina y papel >

Ventosas planas SGPN > SGPN 40 SI-50 G1/4-IG

Ventosa plana (redonda) para el manejo muy cuidadoso de papel, lámina, etc.



Tamaño: 40

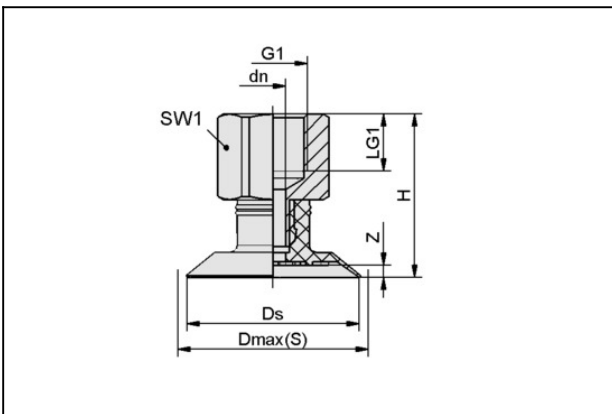
Material de ventosa: Silicona SI

Dureza del material: 50 °Sh

Material de boquilla: Aluminio

Conexión de vacío: G1/4"-HE

Datos de diseño



Atributo	Valor
dn	5 mm
Dmax(S)	42 mm
Ds	40 mm
G1	G1/4"-HE
H	35,6 mm
LG1	12 mm
SW1	17 mm
Z (Carrera)	2,3 mm

Datos técnicos

Ventosa plana (redonda)

SGPN 40 SI-50 G1/4-IG

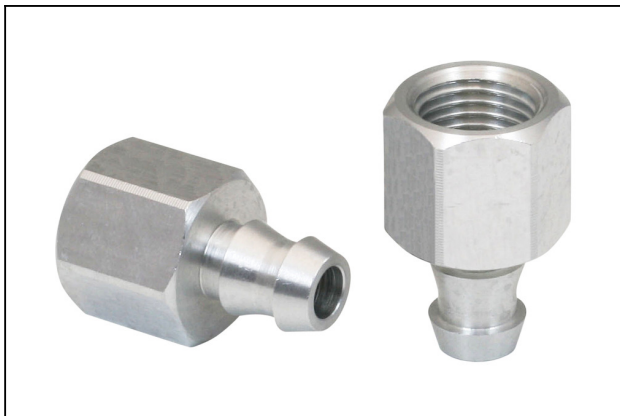
N° de artículo:10.01.01.12774

<https://www.schmalz.com/10.01.01.12774>

Atributo	Valor
Fuerza aspir.	33 N
Volumen	3,8 cm ³
Diámetro interior tubo (recom.) d	4 mm
Tamaño	40
Número de pliegues	0
Material de ventosa	Silicona SI
Dureza del material [Shore A]	50 Shore A
Peso	12,1 g
Familia de productos	SGPN

Nota: Fuerza de aspiración: Los datos de fuerza de aspiración son valores teóricos a -0,6 bar de vacío y superficie de pieza seca, lisa y plana - se indican sin factor de seguridad Diámetro de tubo: Los diámetros de tubo flexible recomendados se refieren a una longitud de tubo flexible de aprox. 2 m

Piezas de repuesto



SA-NIP N035 G1/4-IG DN550

N° de artículo10.01.01.00821

Boquilla de conexión de ventosa

Boquilla: N 035

Rosca G1: G1/4"-HE

Largura total: 28 mm

Longitud apropiada: 15 mm

Diámetro nominal: 5,50 mm

Material: Aluminio

Ventosa plana (redonda)

SGPN 40 SI-50 G1/4-IG

N° de artículo:10.01.01.12774

<https://www.schmalz.com/10.01.01.12774>



SGP 40 SI-50 N035

N° de artículo10.01.01.12772

Ventosa plana (redonda) para el manejo muy cuidadoso de papel, lámina, etc.

Tamaño: 40

Material de ventosa: Silicona SI

Dureza del material: 50 °Sh