

Tapón de cierre

VEE-PL G1/4-IG

N° de artículo:10.01.36.00013

<https://www.schmalz.com/10.01.36.00013>

[Página inicial](#) > [Técnica de vacío para la automatización](#) > [Componentes de vacío](#) > [Sistemas de garra de vacío y efectores finales de vacío](#) >

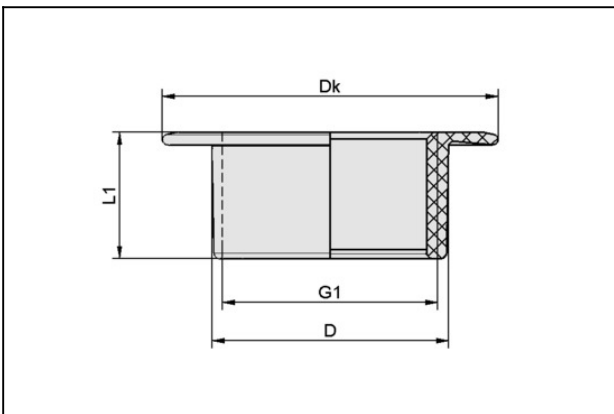
[Efectores finales de vacío VEE](#) > [Tapones VEE-PL](#) > [VEE-PL G1/4-IG](#)

Tapón de cierre VEE



Rosca G1: G1/4"-HE

Datos de diseño



Atributo	Valor
D	18 mm
Dk	26 mm
G1	G1/4"-HE
L1	9,8 mm