

Unidad rotativa VEE-RU

VEE-RU 55x73.5 20 QCM

N° de artículo:10.01.36.00120

<https://www.schmalz.com/10.01.36.00120>

Página inicial > Técnica de vacío para la automatización > Componentes de vacío > Sistemas de garra de vacío y efectores finales de vacío >

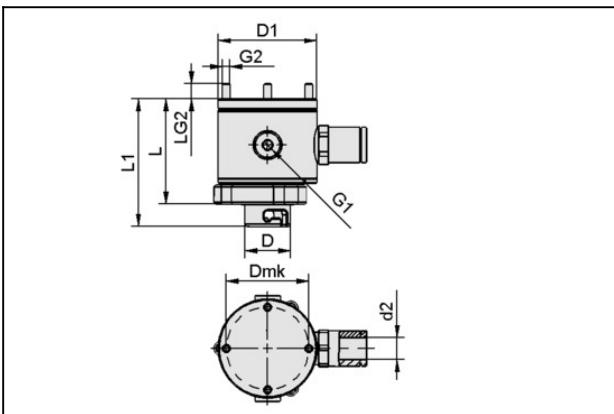
Efectores finales de vacío VEE > Entradas giratorias VEE-RU > VEE-RU 55x73.5 20 QCM

Entrada giratoria



Diámetro exterior D1: 55 mm
 Longitud L1: 73.5 mm
 Flujo nominal: 20 m³/h
 Diámetro circular D mk: 46 mm

Datos de diseño



Atributo	Valor
d2	12 mm
D	25,4 mm
D1	55 mm
Dmk	46 mm
G1	G1/8"-HE
G2	M4-MA
L	60,5 mm
L1	73,5 mm
LG2	7,7 mm